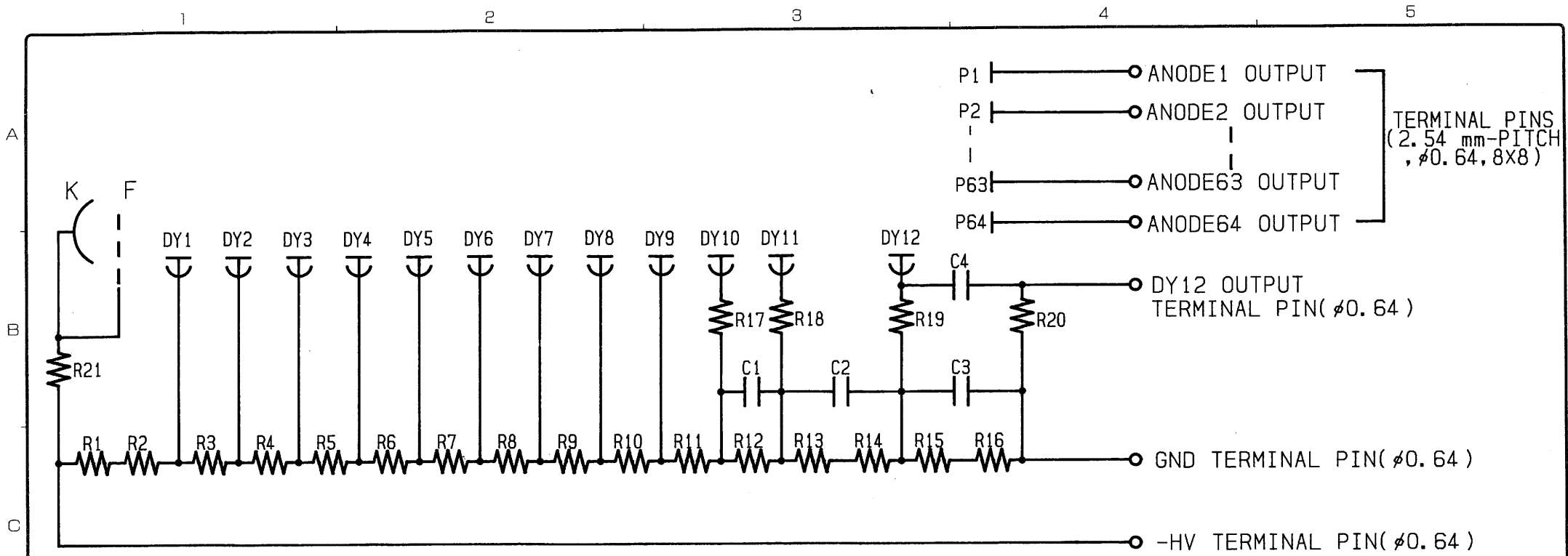


UNIT:mm

NOTE; Suitable sockets for all terminal pins will be attached

GENERAL TOLERANCE 一般公差				ALT.	MARK	REASON	SIGN.	DATE	MATRL. 材質	SCALE 尺度	DATE				TITLE 品名
DIMENSION区分	A	B	C							1/1	2003.03.04				DIMENSIONAL OUTLINE
$\leq 6$	$\pm 0.10$	$\pm 0.20$	$\pm 0.30$							FINISH 仕上	APPD.承認	CHK.検図	DESN.設計	DFT.製図	H8804MOD-1
$6 < \leq 30$	$\pm 0.15$	$\pm 0.25$	$\pm 0.50$												DRAW.NO. 図面番号
$30 < \leq 120$	$\pm 0.25$	$\pm 0.35$	$\pm 0.80$								<b>HAMAMATSU PHOTONICS K.K.</b>				21B-049
$120 < \leq 500$	$\pm 0.40$	$\pm 0.50$	$\pm 1.40$												
$500 <$	$\pm 0.80$	$\pm 1.00$	$\pm 2.00$												



R1, R5-R14: 100 kΩ (±5 %, 0.125 W)      C1-C2: 0.022 μF (200 V)  
 R2-R4, R15: 200 kΩ (±5 %, 0.125 W)      C3: 0.022 μF (500 V)  
 R16: 300 kΩ (±5 %, 0.125 W)              C4: 0.01 μF (500 V)  
 R17-R19: 51 Ω (±5 %, 0.063 W)  
 R20: 10 kΩ (±5 %, 0.1 W)  
 R21: 1 MΩ (±5 %, 0.063 W)

TOTAL RESISTANCE=2.2 MΩ      DIVIDER CURRENT=455 μA at -1 kV(MAX)

GENERAL TOLERANCE 一般公差				ALT.	MARK	REASON	SIGN.	DATE	MATRL. 材質	SCALE 尺度	DATE 2003.03.04	TITLE 品名 VOLTAGE DIVIDER CIRCUIT H8804MOD-1
DIMENSION 区分	A	B	C									
≤6	±0.10	±0.20	±0.30									
6 < ≤30	±0.15	±0.25	±0.50									
30 < ≤120	±0.25	±0.35	±0.80									
120 < ≤500	±0.40	±0.50	±1.40									
500 <	±0.80	±1.00	±2.00									

Q'TY. 個数	FINISH 仕上	APPD. 承認	CHCK. 検図	DESN. 設計	DFT. 製図
		渡辺	天津	鈴木	鈴木
TRTM. 処理	PAINT 塗装	<b>HAMAMATSU PHOTONICS K.K.</b>			

DRAW.NO. 図面番号	21B-050
---------------	---------