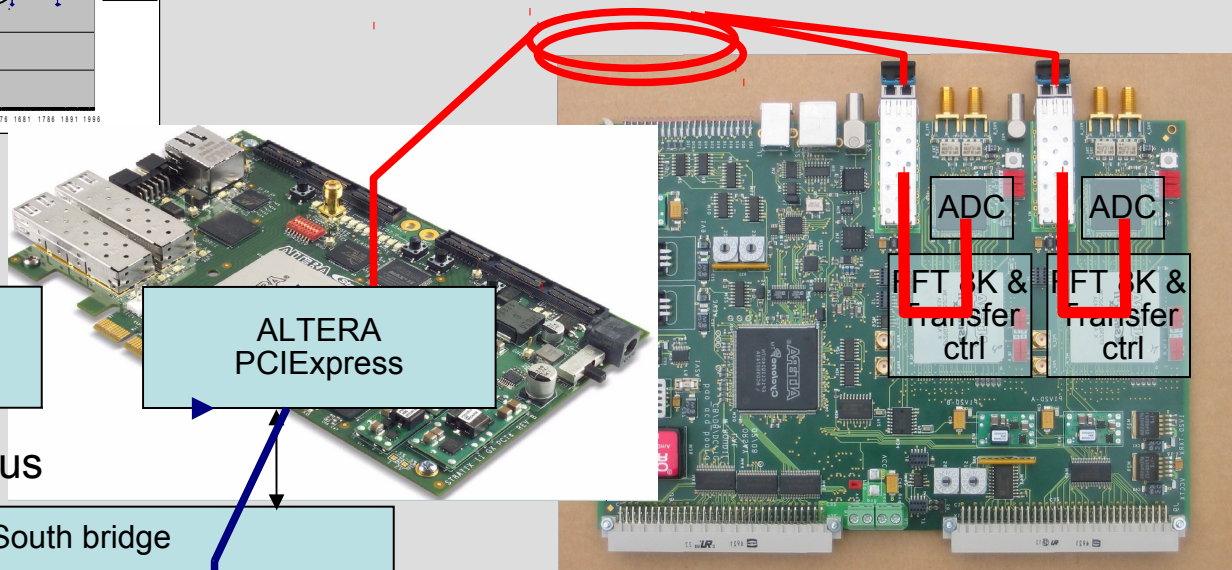
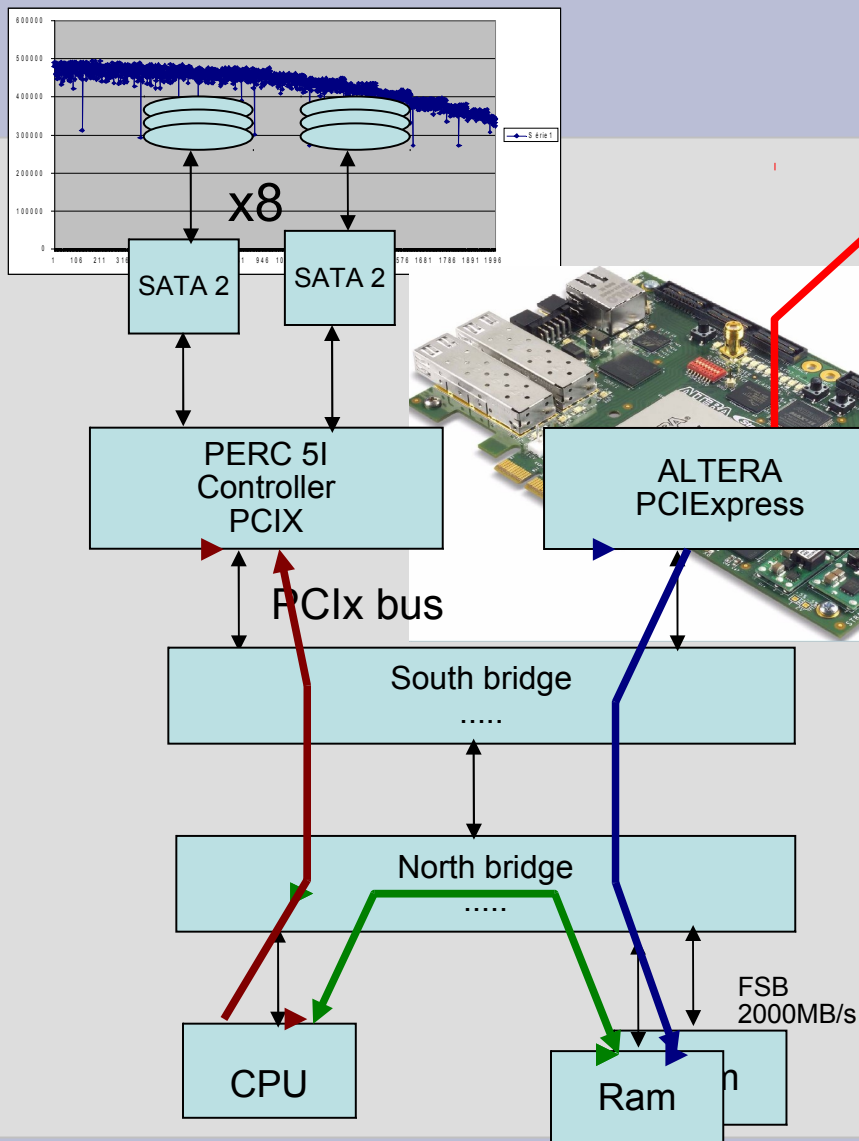


BAO project in radio

- Compte rendu visite en chine Réza/Christophe : 20'
- Manip amas Jean-Eric/Jean-Michel: 20'
- Fan Cédric/Jacques : 15'
- Corrélateur hardware/dsclk Hervé : 15'
- Paraboles Marc : 15'
 - Cmd et ctrl Francois : 10'
 - Feed Jacques : 10'
 - Ampli Phillipe : 10'
- Opt.Con.Bre.do.board Daniel : 5'
- ADC/acquisition board Daniel : 10'
- Informatique Monique/Claude : 15'



Aquisition test



- DMA transfer
- Disk writing
- Cpu treatment
- Multi hardware tested
- Multi OS tested



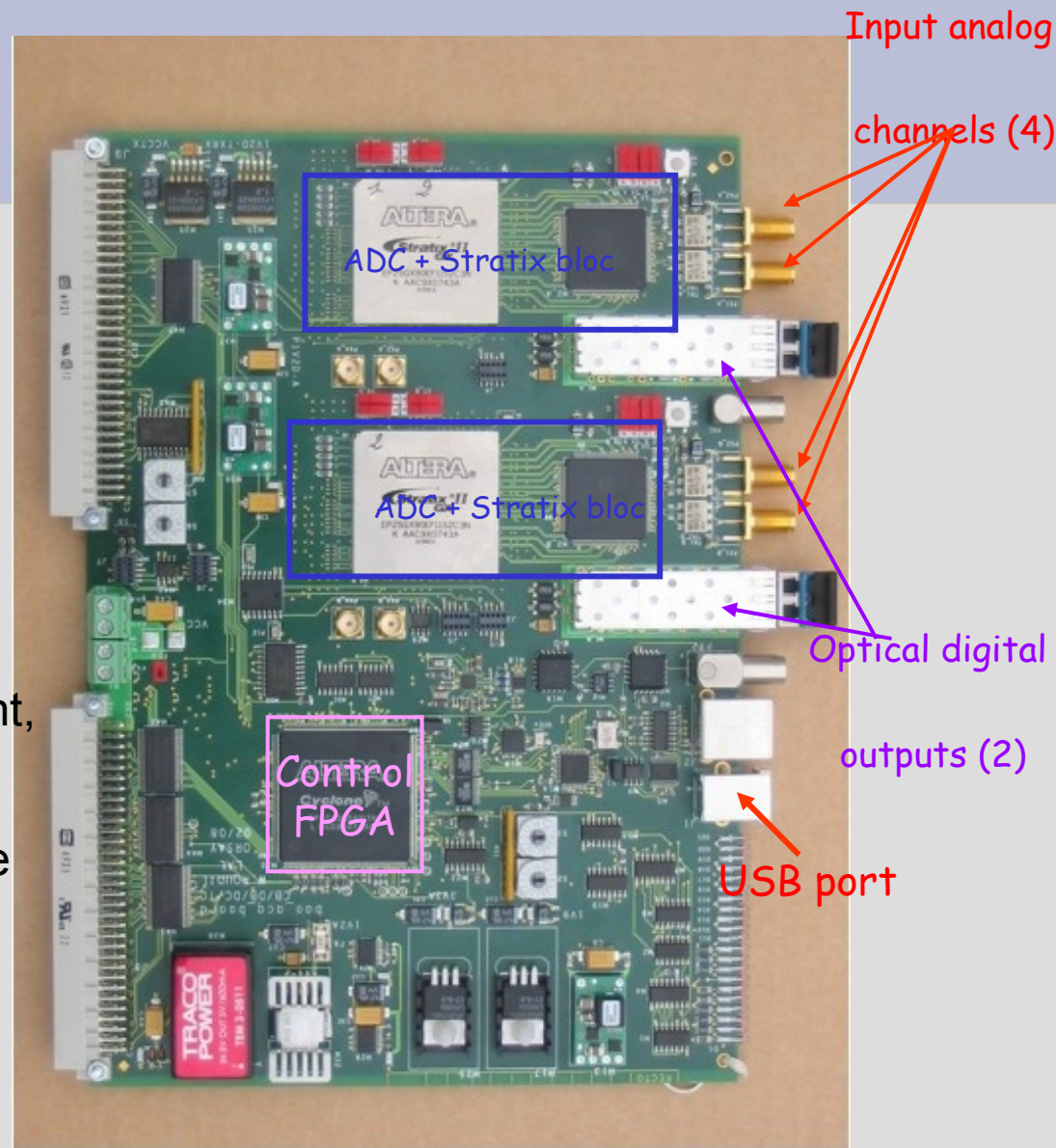
500MHz ADC board

11 cartes fabriquées

- 3 version 1
- 8 version 2
- 4 à Nancay
- 7 au LAL dont 3 en pannes

Evolutions firmware

- FFT
 - Temps ciel: séquencement, 8bit → 4bits.
 - Fenêtrage.....
- Configuration par fibre optique
- « durcissement »

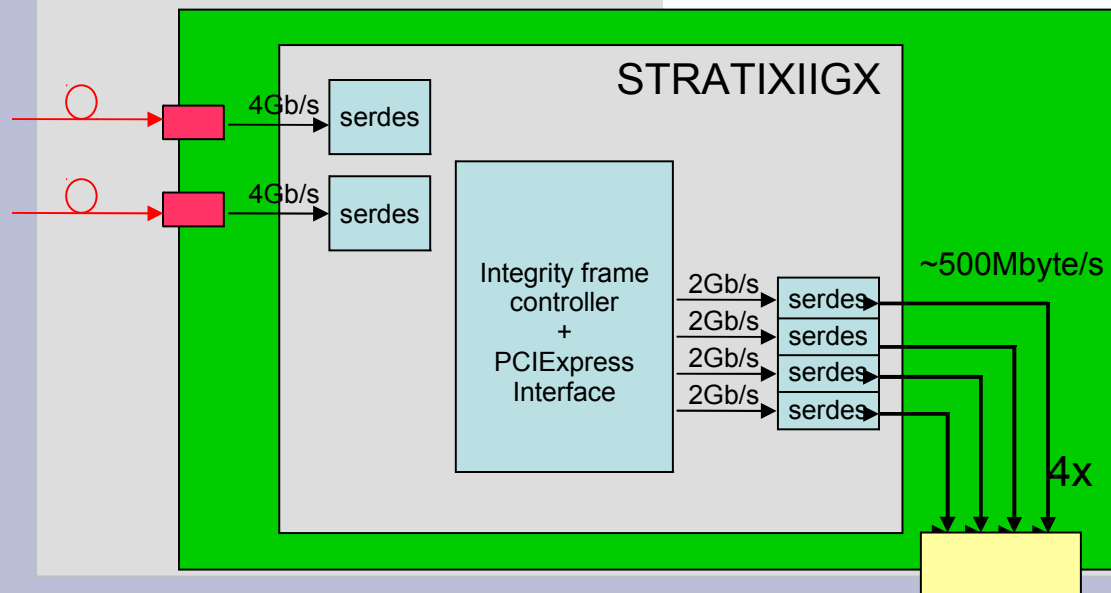
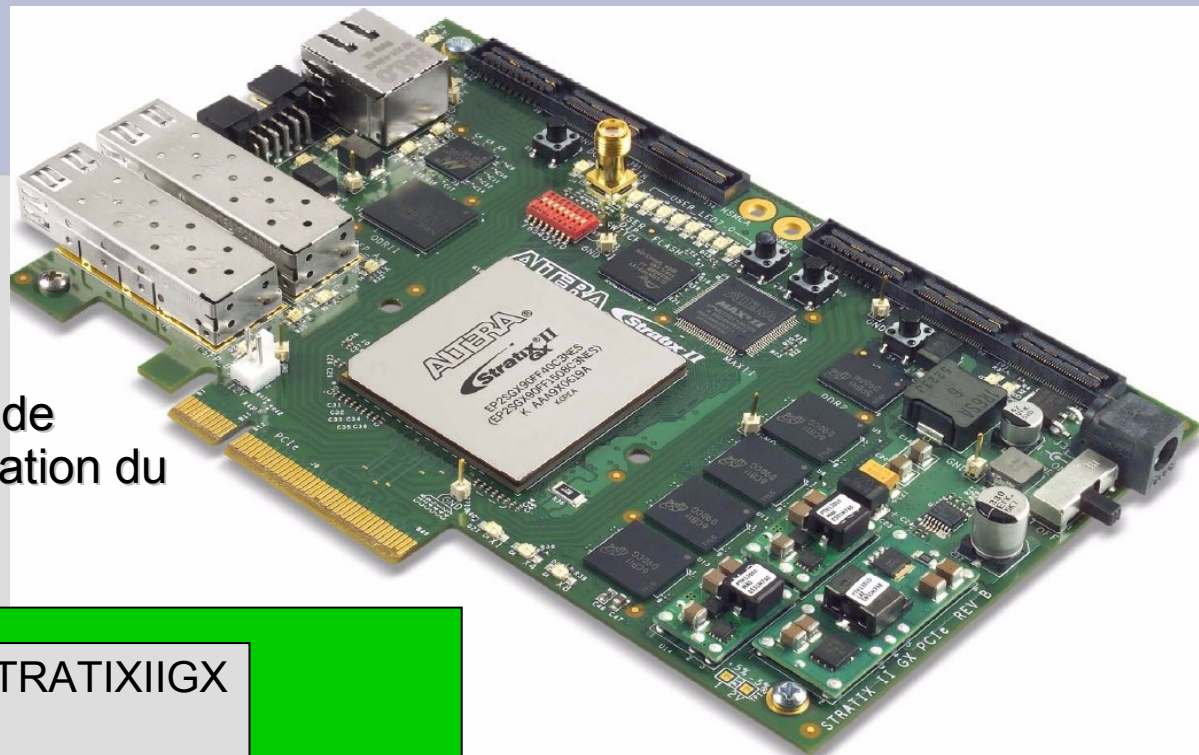




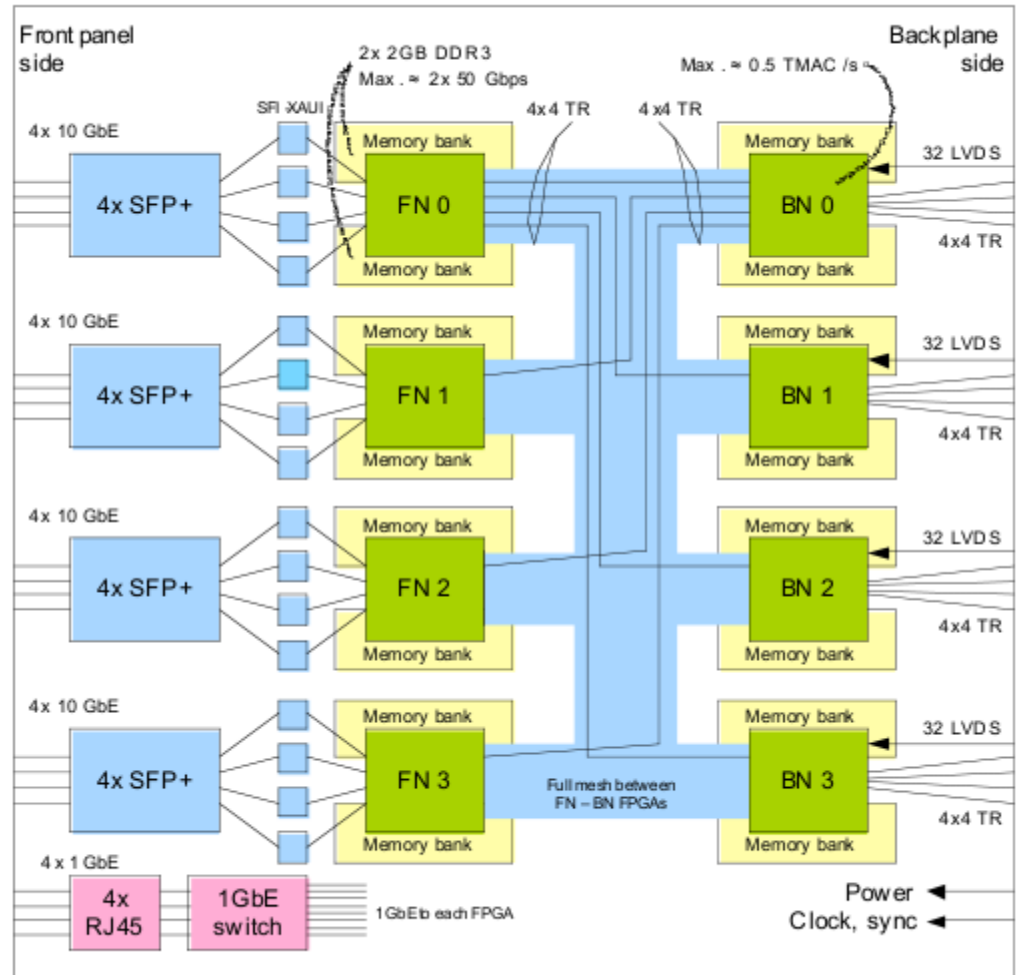
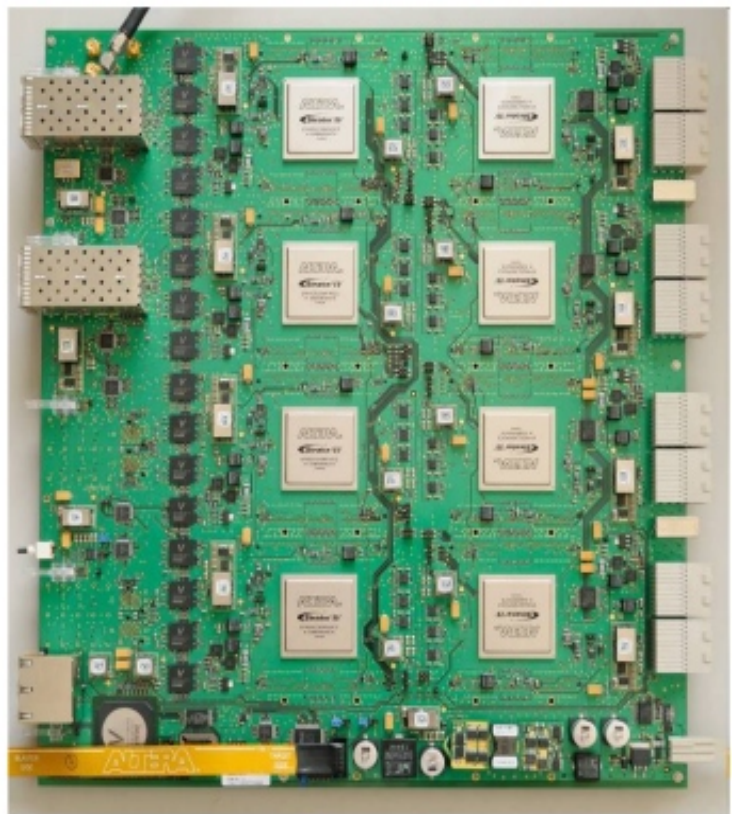
PCIExpress evaluation board

10 cartes disponibles
4 à Nancy
6 au LAL

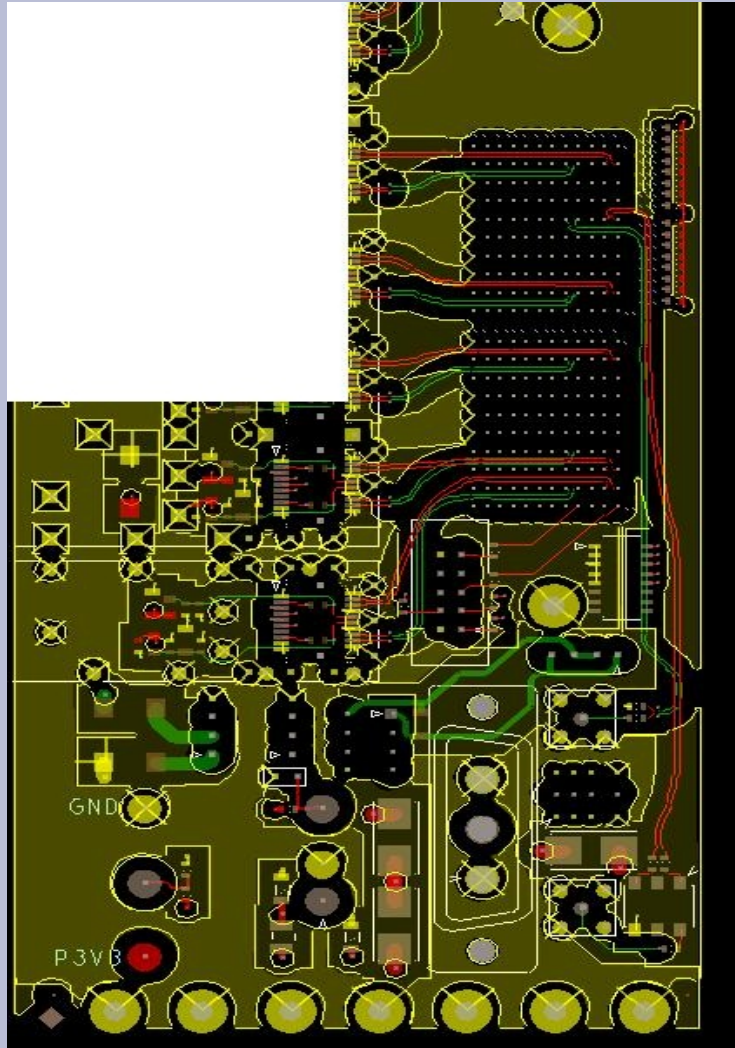
PLUS FABRIQUÉES, pas de
Remplaçante sans modification du
firmware



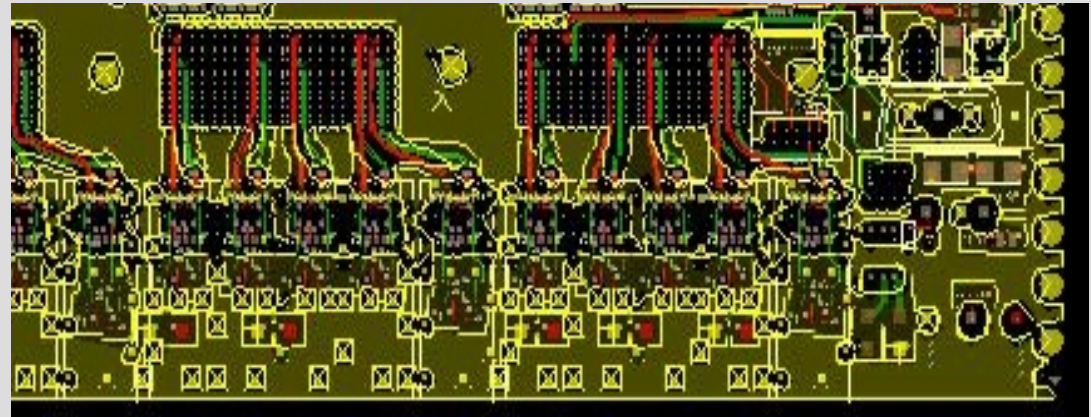
Uniboard (ASTRON)



Optical Connection Break-out

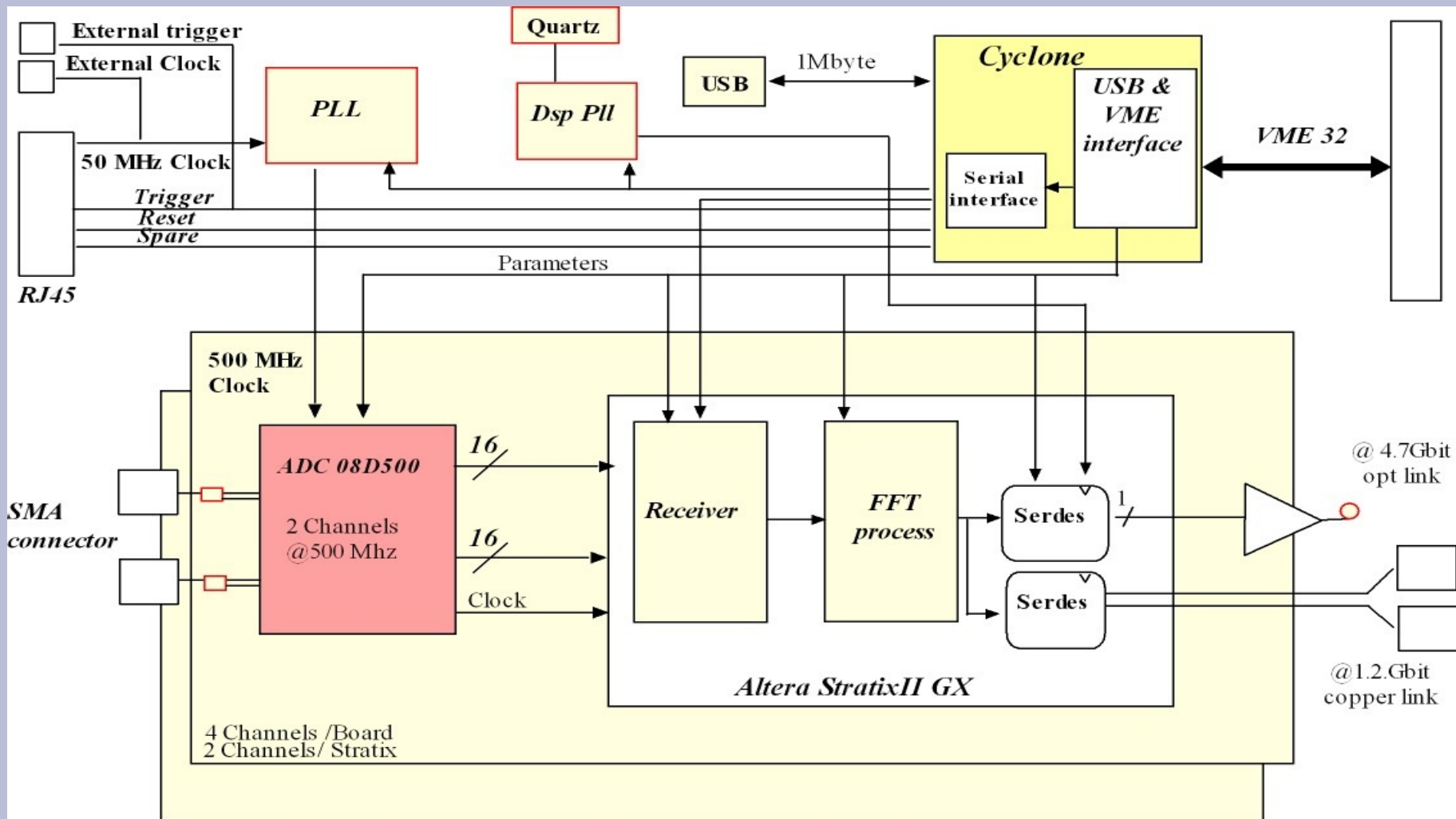


PCB en cour de fabrication
Câblage 21 semaine
Test courant juin





LAL ADC board Synoptic





Synoptic FPGA PCIeExpress

Evaluation board

