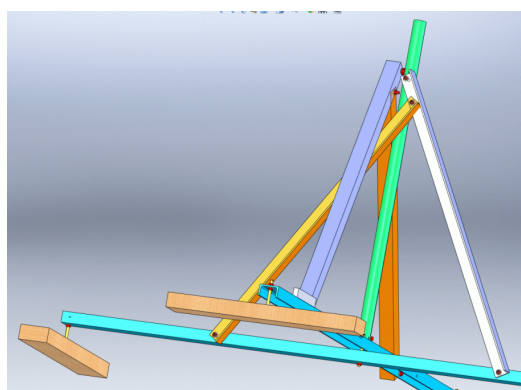


Meudon, le 10/04/12

Note

Objet : transport Meudon-> LAL du 12/04/12

Voici la description des éléments que vous vous propose d'acheminer, par M. Dupuis, au LAL :



L'ensemble en 1 exemplaire sera démonté.

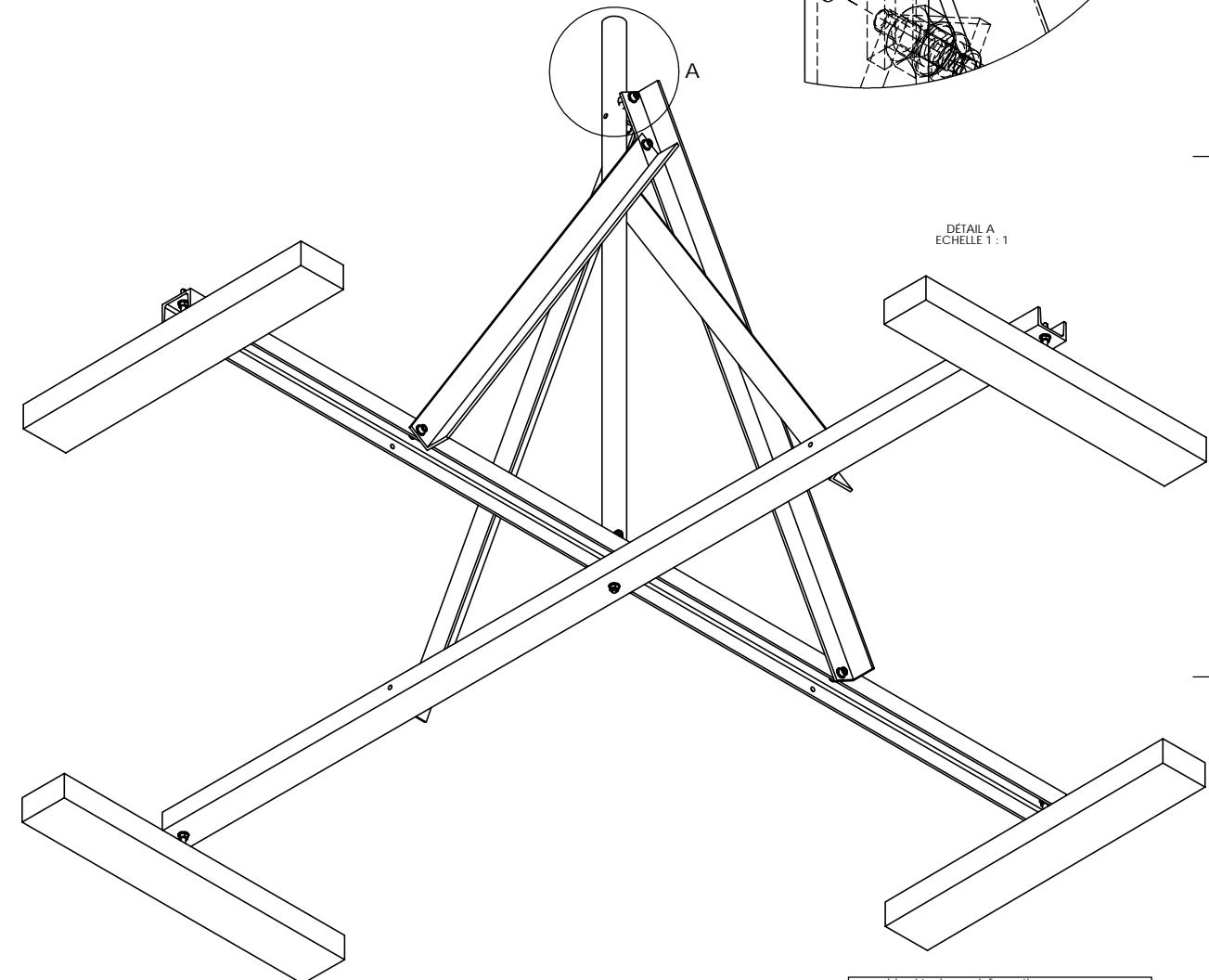
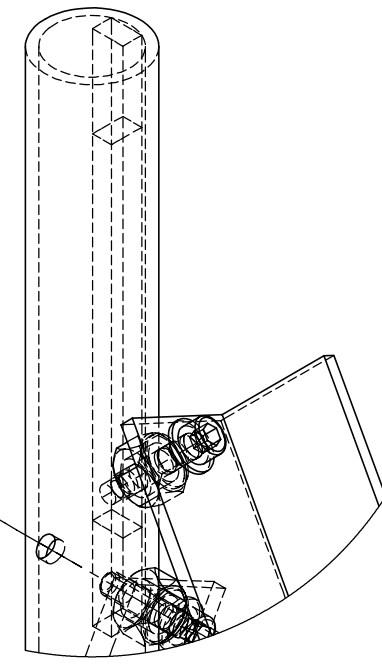
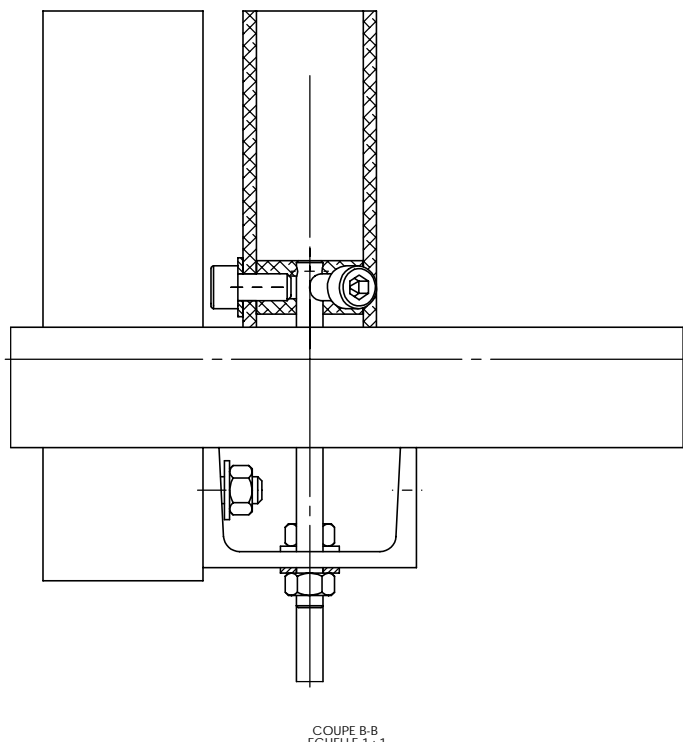
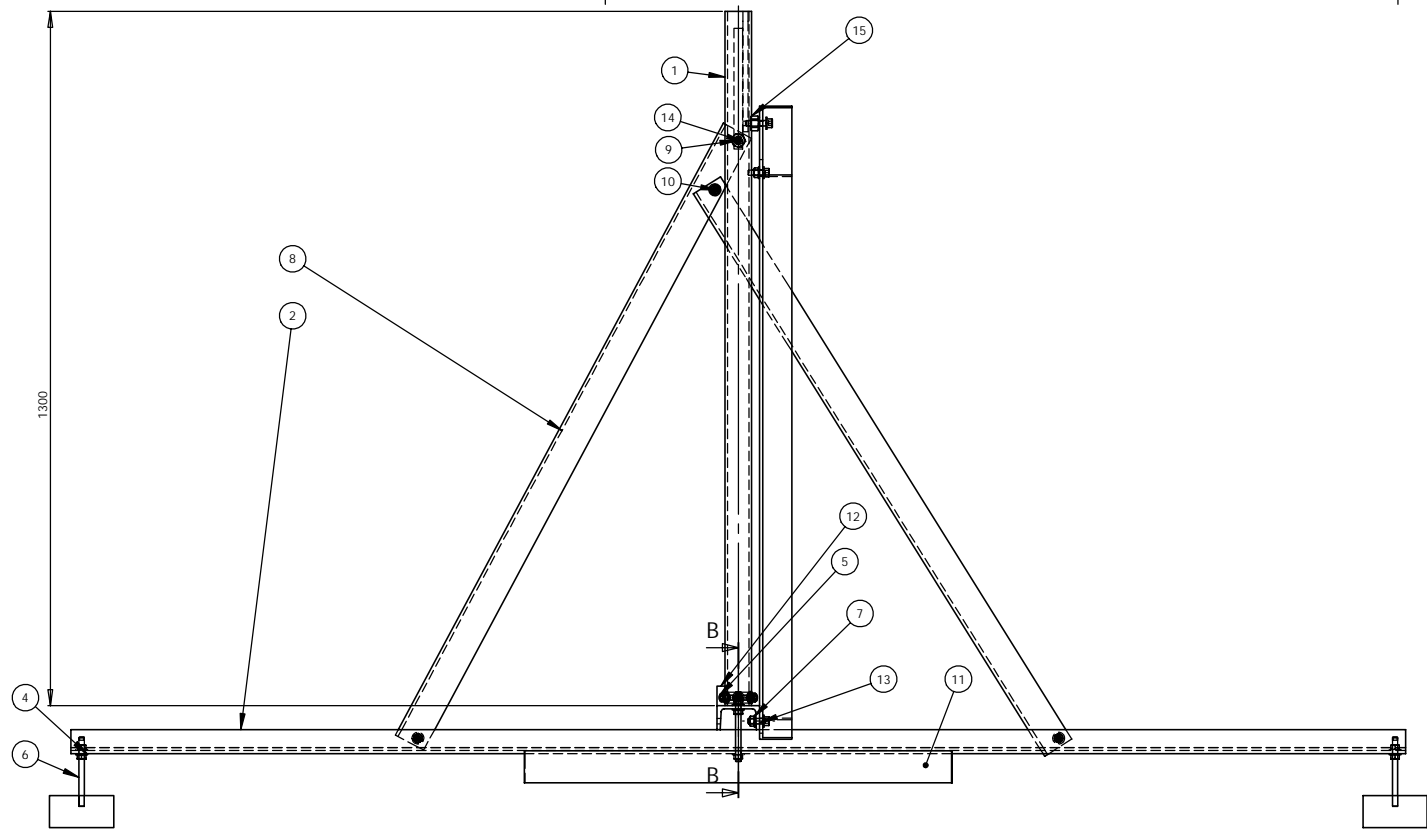
L'élément le plus lourd, la poutre bleue, quantité 2, sera aussi le plus encombrant soit 21 Kg pour 2.5 m.

Voici la liste du matériel qui sera fourni :

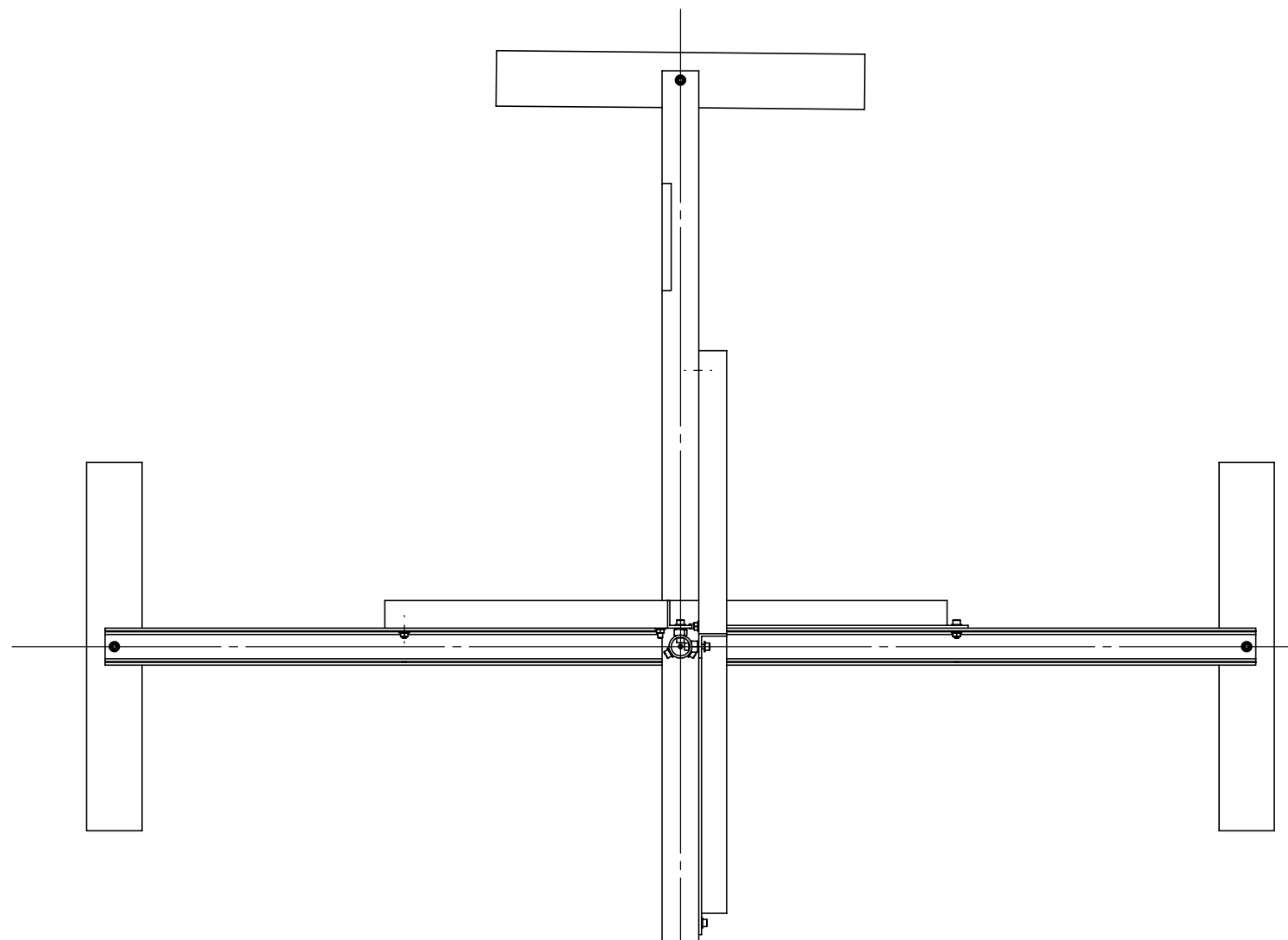
NUMERO DE PIECE	QTE	
22-11-40_mat_tube	1	
22-11-41_U_pied	2	
22-11-42_insert_fixation_mat	1	
rondelle plate M10	28	
vis chc M10-20	3	
22-11-43_tige_filete	5	4 pièces pour être remplacé par des vis dia 12 ou 16 de longueur équivalente
écrou h M10	15	
22-11-44_renfort	2	
22-11-45_ecrou_fixation_renfort	2	
vis chc M10-30	7	
22-11-47_renfort_2	2	
vis chc M10-40	2	
écrou h M16	2	

Cordialement
François Rigaud

PS : Ci-joint le détail des éléments

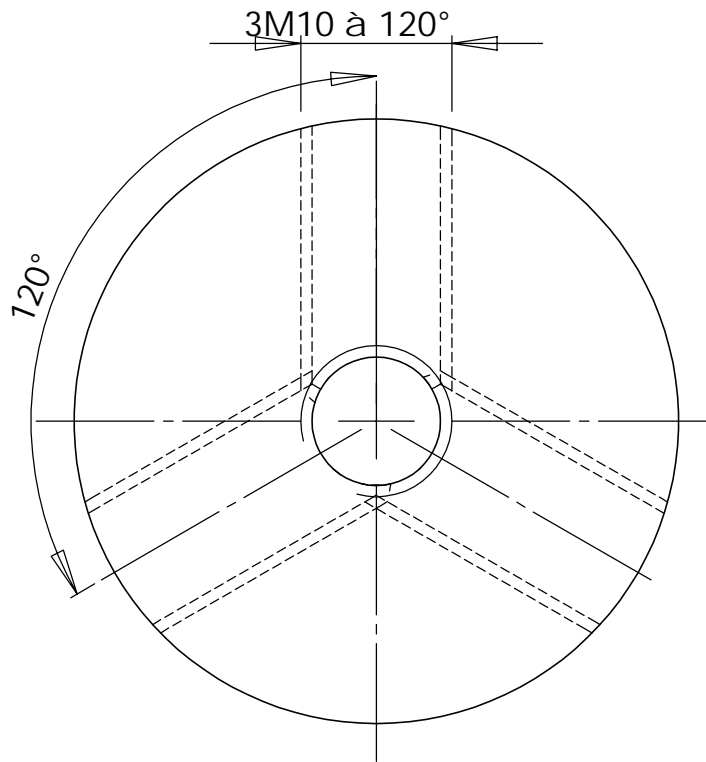
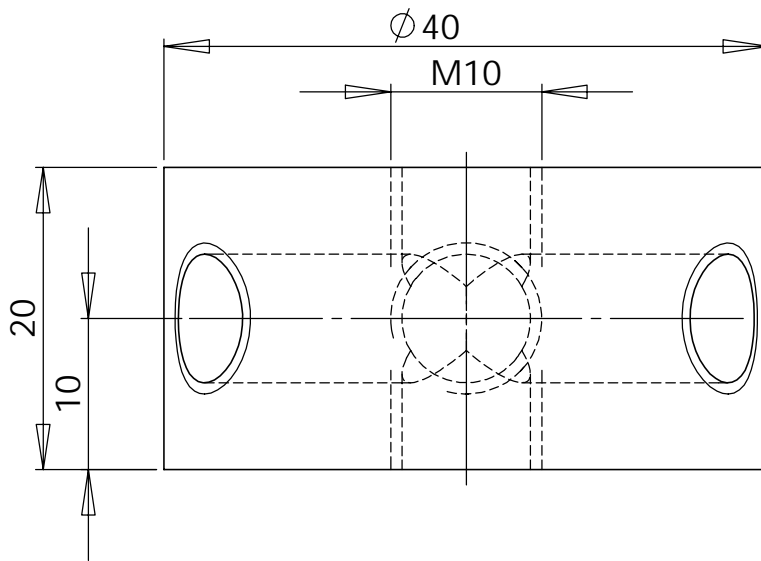


No ARTICLE	NUMERO DE PIECE	DESCRIPTION	QTE
1	22-11-40_mat_tube	matière magasin du GEPI	1
2	22-11-41_U_pied	matière au rebut, prix=0 GEPI	2
3	22-11-42_insert_fixation_mat	matière magasin du GEPI	1
4	rondelle plate M10	Visserie magasin du GEPI	28
5	vis chc M10-20	Visserie magasin du GEPI	3
6	22-11-43_tige_filete	Visserie magasin du GEPI	5
7	écrou h M10	Visserie magasin du GEPI	15
8	22-11-44_renfort	matière au rebut, prix=0 GEPI	2
9	22-11-45_ecrou_fixation_renfort	matière magasin du GEPI	2
10	vis chc M10-30	Visserie magasin du GEPI	7
11	22-11-46_bastain_contact_sol	Approv. TBD	4
12	niveau_a_bulle_precis	outillage, 1 seul achat en tout	1
13	22-11-47_renfort_2		2
14	vis chc M10-40		2
15	écrou h M16		2



ensemble virtuel, pour information
sera intégré ultérieurement dans l'ensemble 22-10-00

A		vendredi 6 avril 2012 17:54:13, creation		Ver3.
Date	Nom	Modification		
Rugosité : Ra 6.3	Traitement :	Tolérance générale :	J613-j13	
Masse : Kg	Protection :	Arêtes cassées :	0.25 à 45°	
Qté : X	Matière :	François Rigaud		Unité en mm
pièce		François.Rigaud@gepi.fr 01.45.07.76.44		ADH Ech. 1:5
Designation :		ens_pied		
Parabole Express Prototype		22-RDME-10-		
PEP-II IN2P3, CEA, GEPI				



samedi 7 avril 2012 16:30:00, création

A

Date	Nom	Modification	Vers.
			A

Rugosité : Ra 6,3
Masse : Kg

Traitement :
Protection :

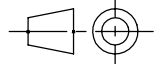
Tolérance générale: Js13-js13
Arêtes cassées: 0,25 à 45°

Qté : 1 pièce Matière : 2017

François Rigaud

✉ Francois.Rigaud@obspm.fr ☎ 01.45.07.76.44

Unité en mm



Désignation :

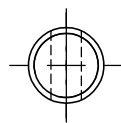
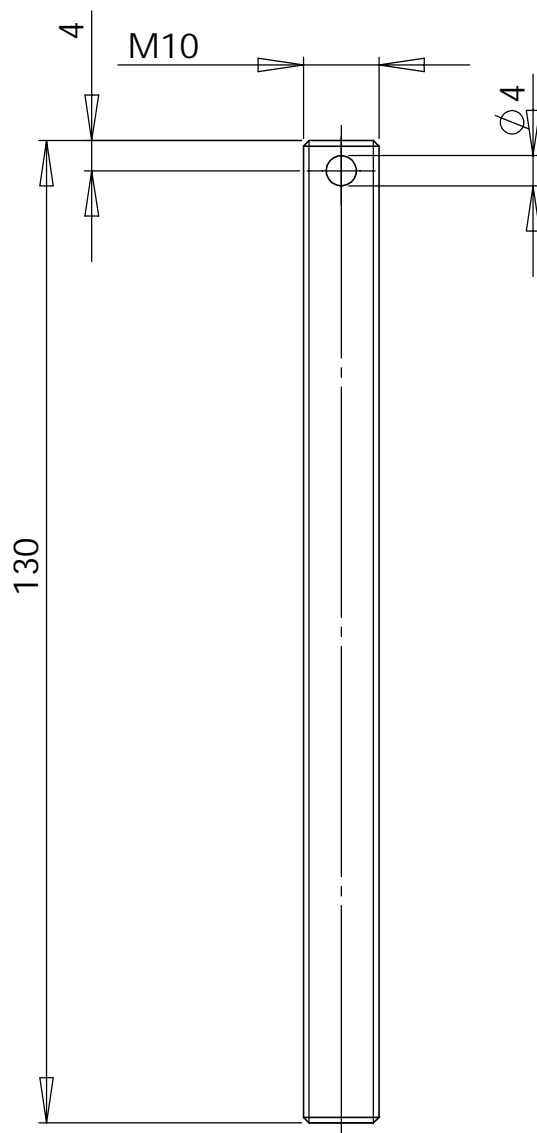
22-11-42_insert_fixation_mat

A4V Ech. 2:1
Page 1/1



Parabole express prototype
PEP II GEPI, LAL CEA

22-RDME-10-42



samedi 7 avril 2012 16:32:48, création

A

Date	Nom	Modification	Vers.
		samedi 7 avril 2012 16:32:48, création	A

Rugosité : Ra 6,3
Masse : Kg

Traitement :
Protection :

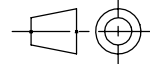
Tolérance générale: Js13-js13
Arêtes cassées: 0,25 à 45°

Qté : 5 pièces Matière : Tige filetée en acier zingué

François Rigaud

✉ Francois.Rigaud@obspm.fr ☎ 01.45.07.76.44

Unité en mm



Désignation :

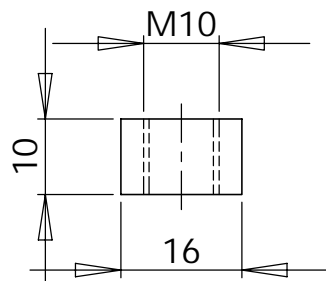
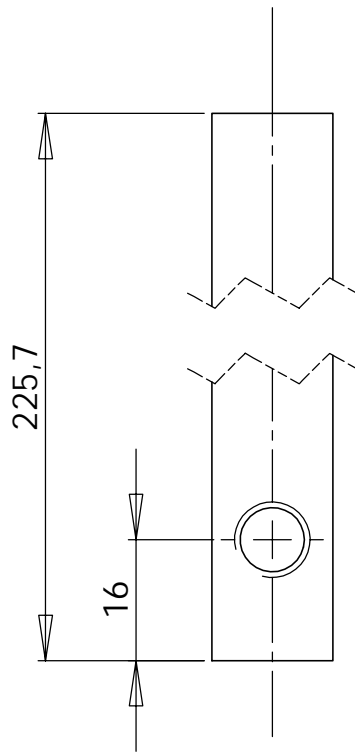
22-11-43_tige_filete

A4V Ech. 1:1
Page 1/1



Parabole express prototype
PEP II GEPI, LAL CEA

22-RDME-10-43



samedi 7 avril 2012 16:39:19, création

A

Date	Nom	Modification	Vers.
			A

Rugosité : Ra 6,3
Masse : Kg

Traitement :
Protection :

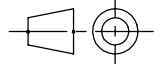
Tolérance générale: Js13-js13
Arêtes cassées: 0,25 à 45°

Qté : 2 pièces Matière : E36

François Rigaud

✉ Francois.Rigaud@obspm.fr ☎ 01.45.07.76.44

Unité en mm



Désignation :

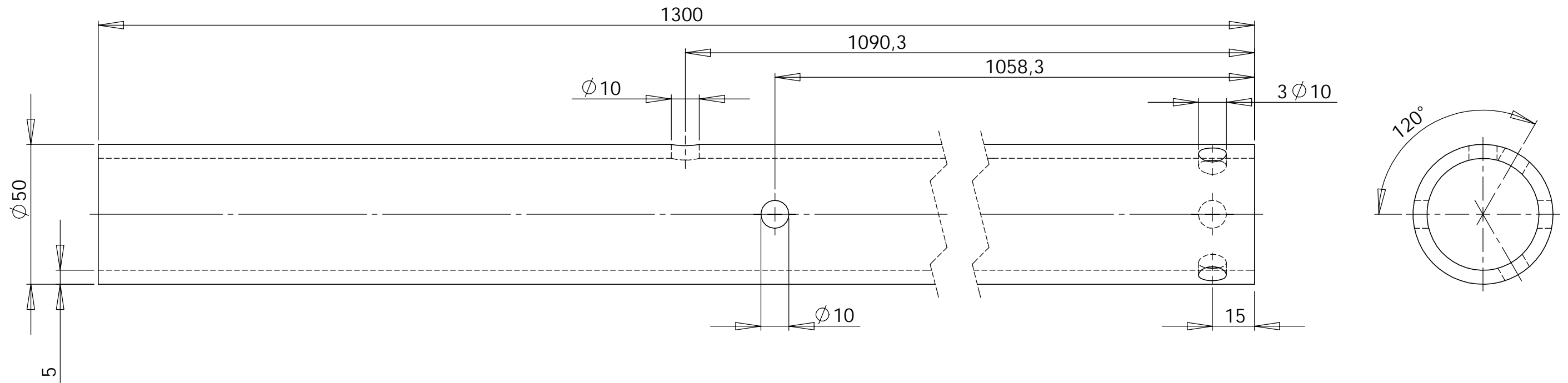
22-11-45_ecrou_fixation_renfort

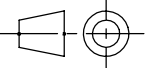

A4V Ech. 1:1
Page 1/1

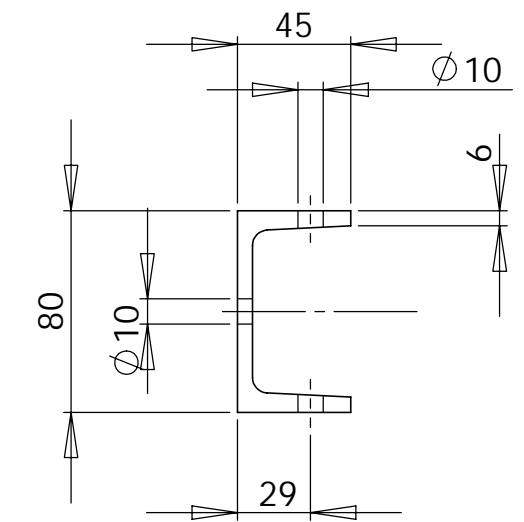
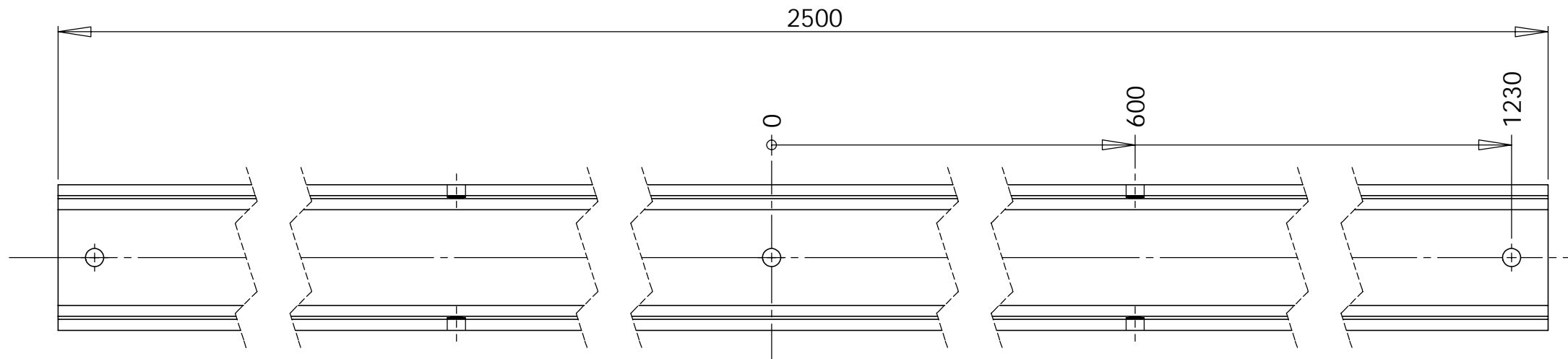


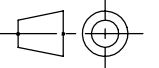

Parabole express prototype
PEP II GEPI, LAL CEA

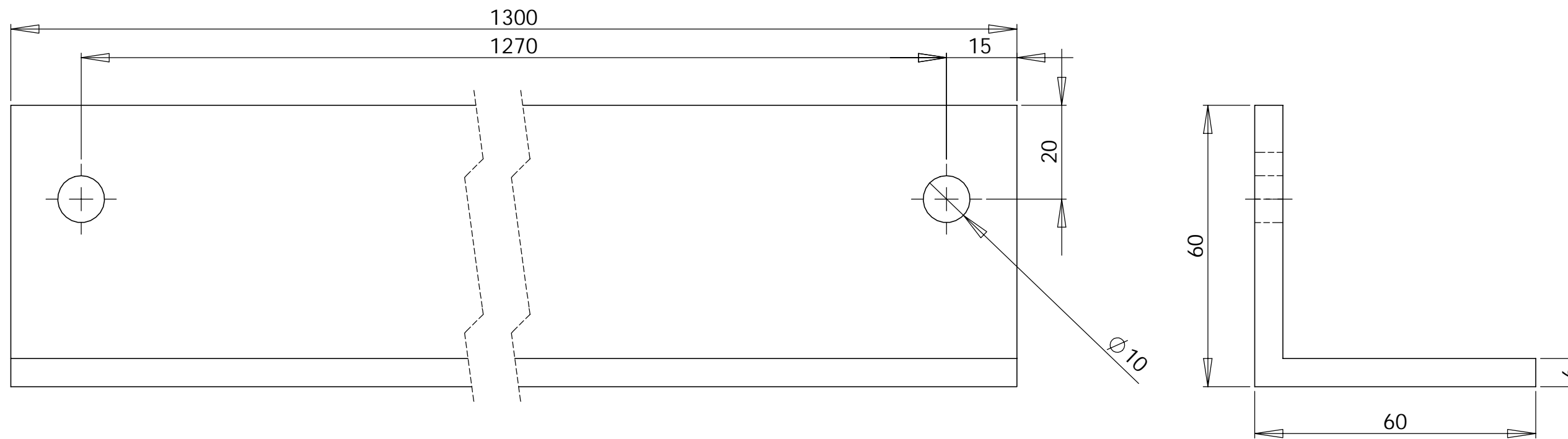
22-RDME-10-45

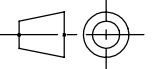



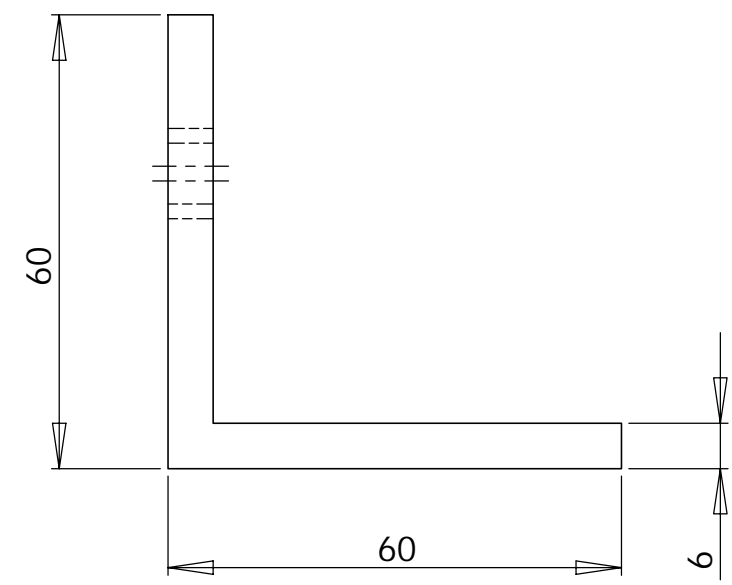
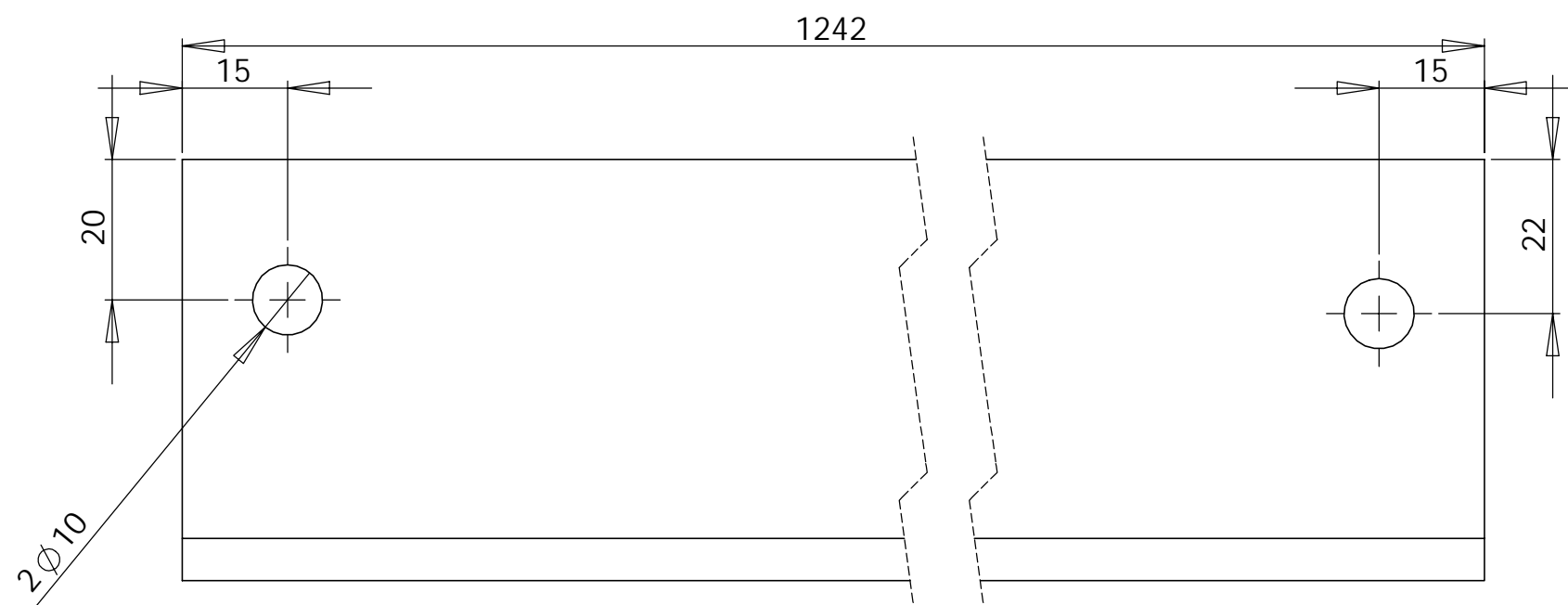
samedi 7 avril 2012 16:19:29, création			A
Date	Nom	Modification	Vers.
Rugosité : Ra 6,3		Traitement :	Tolérance générale: Js13-js13
Masse : Kg		Protection :	Arêtes cassées: 0,25 à 45°
Qté :	1 pièce	François Rigaud ✉ Francois.Rigaud@obspm.fr ☎ 01.45.07.76.44	Unité en mm  A3H Ech. 2:3
Désignation :		22-11-40_mat_tube	
		Parabole express prototype PEP II GEPI, LAL CEA	22-RDME-10-40



		samedi 7 avril 2012 16:24:48, création	A
Date	Nom	Modification	Vers.
Rugosité : Ra 6,3		Traitement :	Tolérance générale: Js13-js13
Masse : Kg		Protection :	Arêtes cassées: 0,25 à 45°
Qté :	2 pièces	<i>François Rigaud</i> ✉ Francois.Rigaud@obspm.fr ☎ 01.45.07.76.44	Unité en mm 
Désignation :		22-11-41_U_pied	A3H Ech. 1:3
		Parabole express prototype PEP II GEPI, LAL CEA	22-RDME-10-41



samedi 7 avril 2012 16:36:11, création			A
Date	Nom	Modification	Vers.
Rugosité : Ra 6,3		Traitement :	Tolérance générale: Js13-js13
Masse : Kg		Protection :	Arêtes cassées: 0,25 à 45°
Qté : 2 pièces	<i>François Rigaud</i> ✉ Francois.Rigaud@obspm.fr ☎ 01.45.07.76.44		Unité en mm  A3H Ech. 1:1
Désignation : 22-11-44_renfort			
		Parabole express prototype PEP II GEPI, LAL CEA	22-RDME-10-44



		mardi 10 avril 2012 15:25:05, création		A
Date	Nom	Modification		Vers.
Rugosité : Ra 6,3		Traitement :		Tolérance générale: Js13-js13
Masse : Kg		Protection :		Arêtes cassées: 0,25 à 45°
Qté :	2 pièces	<i>François Rigaud</i> ✉ Francois.Rigaud@obspm.fr ☎ 01.45.07.76.44		Unité en mm
Désignation :		22-11-47_renfort_2		A3H Ech. 1:1
		Parabole express prototype PEP II GEPI, LAL CEA		22-RDME-10-47