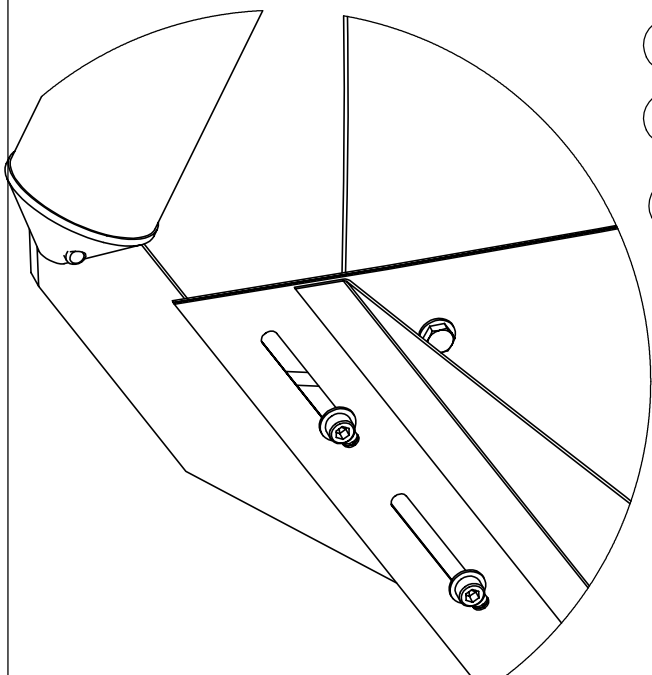
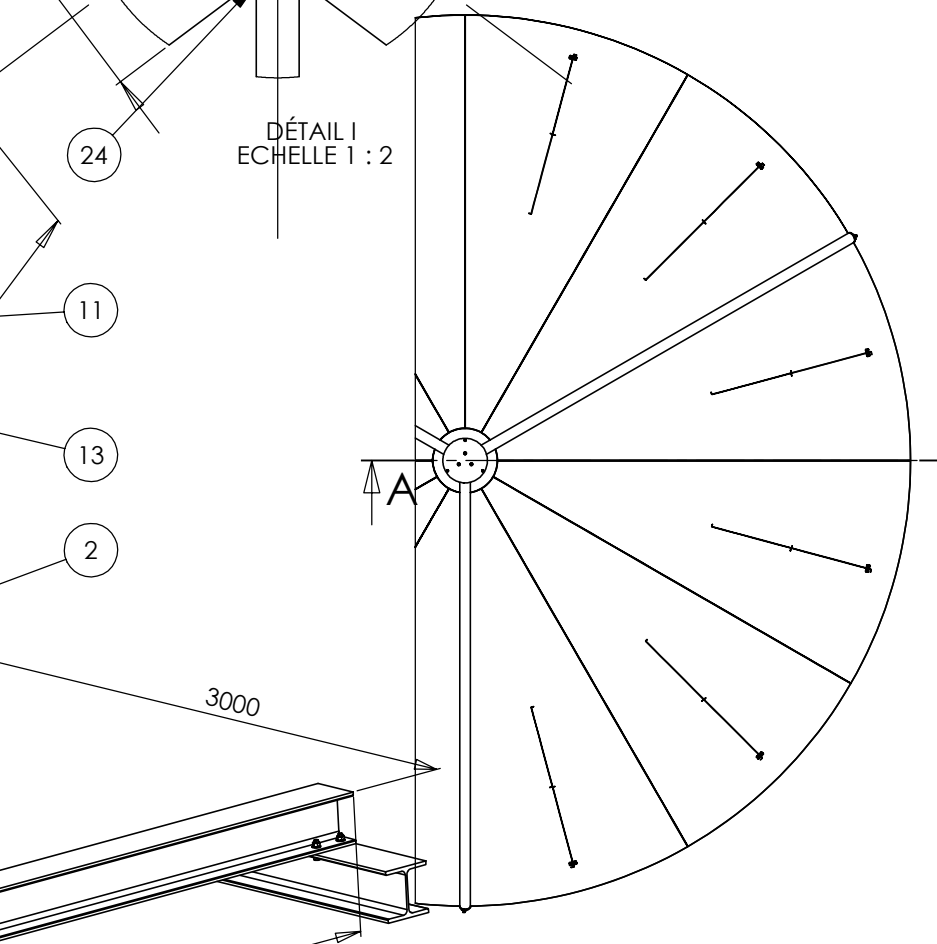
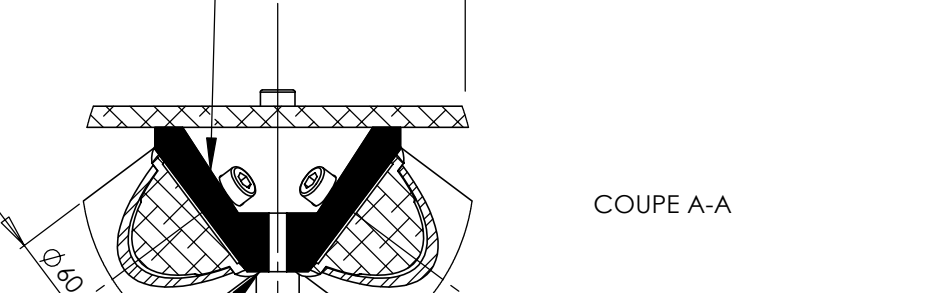
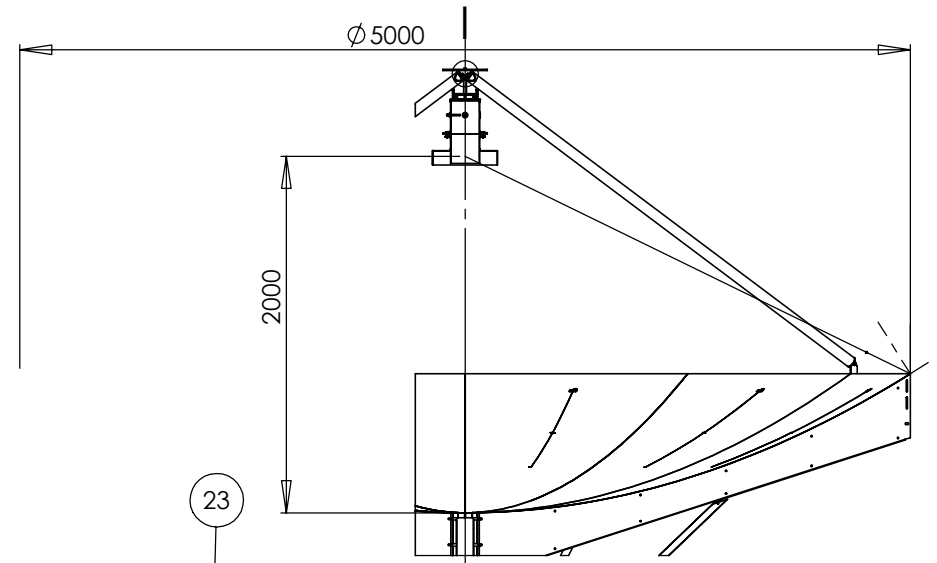
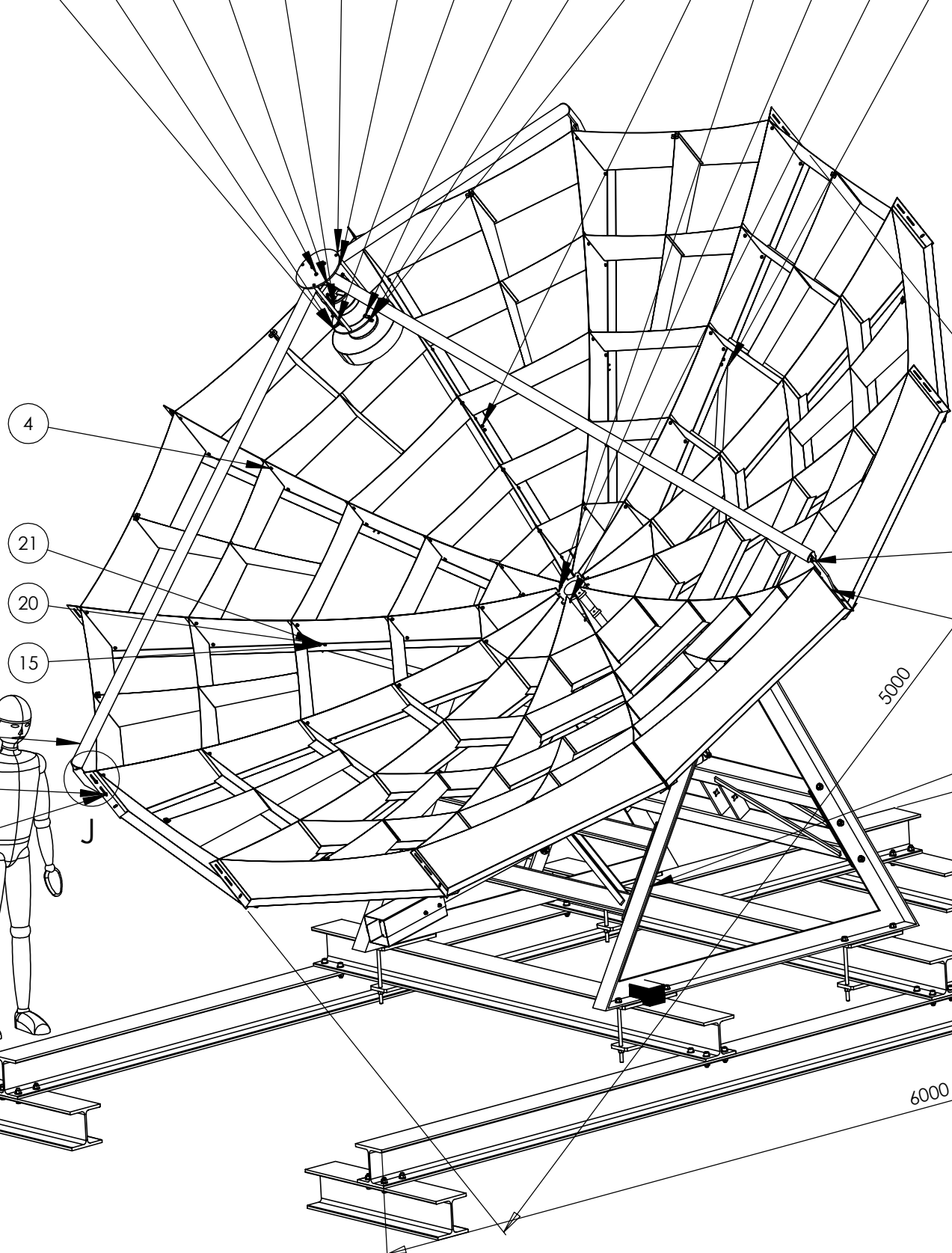


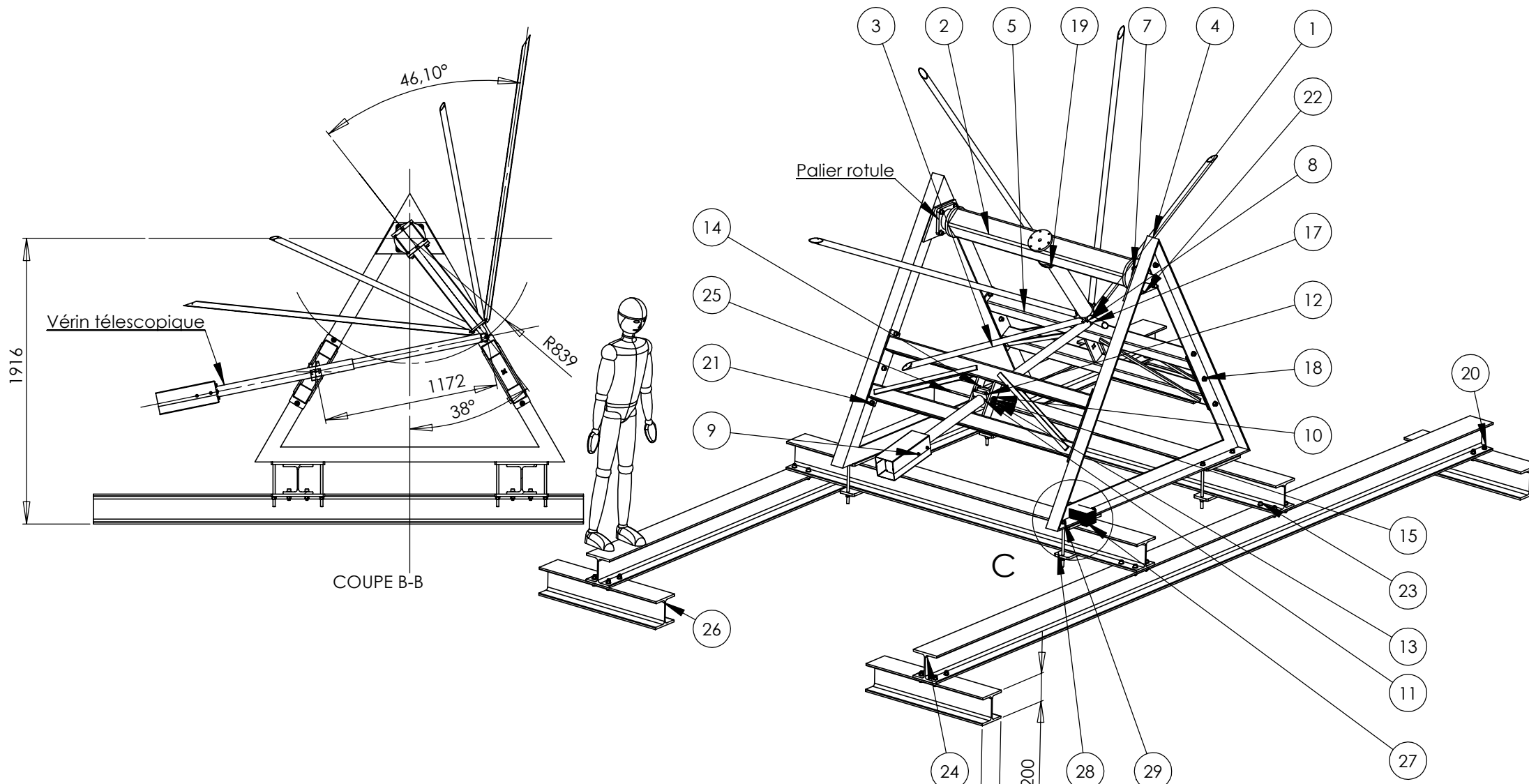
No. ARTICLE	NUMERO DE PIECE	Quantité
1	parabole_5m	1
2	parabole_renforce	1
3	22-01-00_feed	1
4	caisson_cilles	12
5	22-03-23_tube_fibre	3
6	22-03-20_mat_superieur	1
7	22-03-24_U_fixe_renfort	6
8	rondelle plate M8	9
9	rondelle plate M6	6
10	rondelle plate M5	10
11	vis chc M8-30	3
12	vis chc M8-20	6
13	vis chc M6-20	12
14	écrou h M5	9
15	écrou h M6	24
16	vis chc M5-40	3
17	vis chc M5-16	3
18	vis chc M12-30	6
19	Vis H M8	6
20	rondelle plate M6	48
21	Vis H M6	4
22	goupille fendu_V_din94_63-6-3	6
23	22-03-22_pyramide_fix_feed	1
24	22-03-13_embout_tube_feed	3
25	22-03-17_interf_feed_pyramide	1
26	22-03-16_bride_feed	6
27	22-03-25_capot_feed	1
28	22-03-15_entretoise_support_feed	3
29	22-03-18_plaque_parabole_tube	3
30	22-03-14_embout_tube_parab	3
31	22-04-15_U_bloc	1

- 25
- 26
- 12
- 3
- 28
- 27
- 5
- 10
- 16
- 14
- 17
- 7
- 8
- 19
- 6
- 22

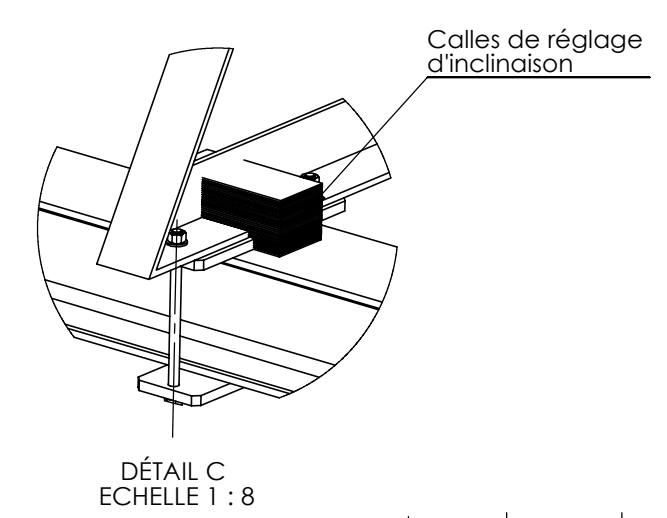
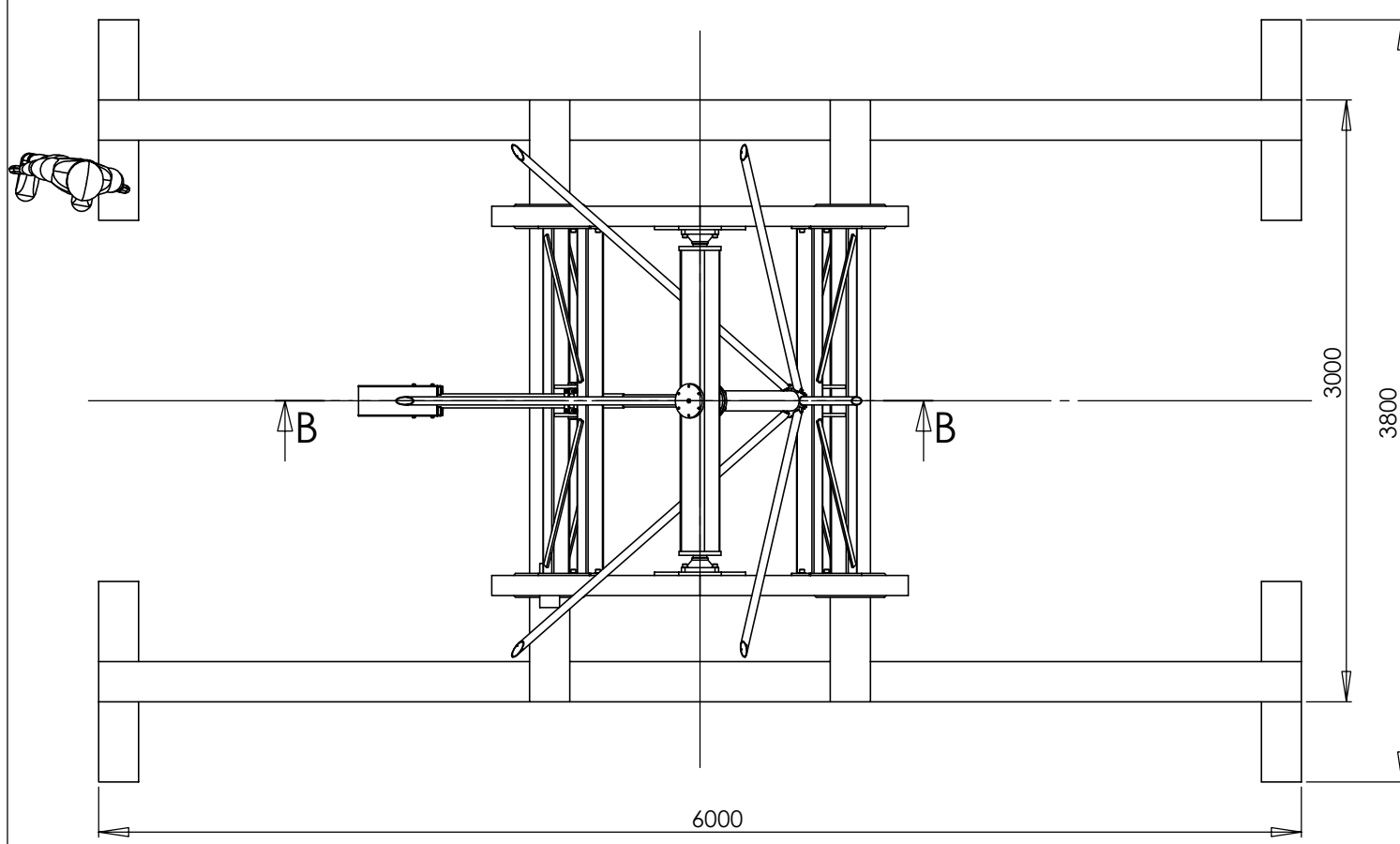


DÉTAIL J  
ECHELLE 1 : 2

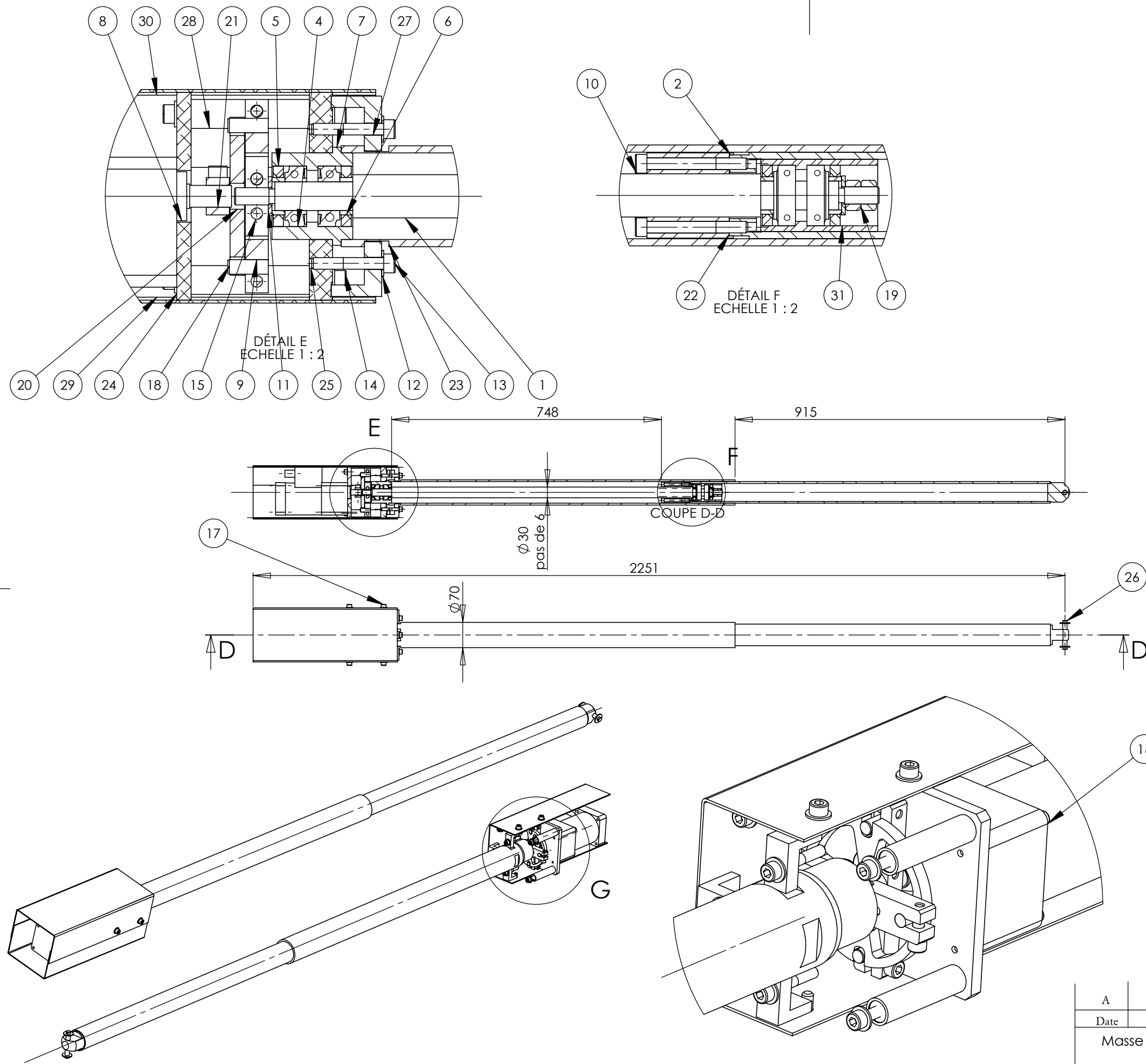
mardi 4 septembre 2012 14:21:50, création			Vers.
Date	Nom	Modification	
Masse :		2 600 Kg	Tolérance générale: Js13-js13 Arêtes cassées: 0,25 à 45°
Qté :	4 ensembles	François Rigaud Francois.Rigaud@obsprm.fr 01.45.07.76.44	
Désignation :		Paon 4	Unité en mm A2H Ech. 1:30
		PAON	GEPi, LAL CEA 22-RDME-00-00



No. ARTICLE	NUMERO DE PIECE	QTE
1	22-03-19_mat_inferieur	2
2	22-04-11_barre_axe	1
3	22-03-21_poutre_parapluie_longue	7
4	22-04-13_triangle_structure	2
5	22-04-12_maintient_triangle_structure	2
6	Droit	1
7	palier_applique_ucf213	2
8	goupille_mecanindus_6-50	6
9	22-05-00_ens_verin	1
10	22-03-12_palier_verin_mvt	2
11	22-05-17_bride_verin_mvt	1
12	22-05-18_bride_verin_mvt_sup	2
13	22-05-15_axe_verin_cote_moteur	2
14	vis chc M10-50	4
15	vis chc M8-20	8
16	vis sans tête à bout plat HC M8	2
17	rondelle plate M12	4
18	rondelle plate M16	120
19	vis chc M12-30	6
20	écrou h M16	68
21	vis chc M16-45	12
22	vis chc M16-80	8
23	vis chc M16-60	32
24	22-04-15_poutre_pied_longue	2
25	22-04-16_poutre_pied_coute	2
26	22-04-17_plaque_pieds	4
27	22-04-18_calle_inclinaison	30
28	22-04-19_bride_structure	4
29	22-04-20_tige_bride_structure	8



A		mardi 4 septembre 2012 14:21:50, création		Vers.
Date	Nom	Modification		
Masse :	2 200 Kg	Tolérance générale: Js13-js13		Arêtes cassées: 0,25 à 45°
Qté :	4 ensembles	<b>François Rigaud</b> Francois.Rigaud@obsprm.fr 01.45.07.76.44		Unité en mm
Désignation :		Paon 4		A2H Ech. 1:25
		PAON		22-RDME-00-00
Galaxies Etoiles Physique et Instrumentation		GEPI, LAL CEA		Imprimé le mardi 4 septembre 2012 16:47:05 SolidWorks 2011

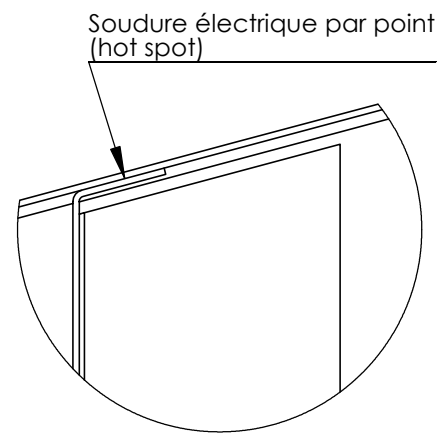


No. ARTICLE	NUMERO DE PIECE	QTE
1	22-05-11_vis_entrainement	1
2	22-05-12_ecrou_mvt_acier	1
3	tube_verin	1
4	rlmt_32004_T3CC020	4
5	joint_spi	4
6	22-05-21_entretoise_joint_spi	4
7	22-05-14_cage_rlmt	1
8	motoreducteur_oriental_motor_90 W	1
9	22-05-26_joint_Oldham_vis	1
10	vis chc M8-70	6
11	rondelle plate M12	4
12	rondelle plate M8	16
13	vis chc M8-50	4
14	vis chc M8-30	4
15	vis chc M8-25	12
16	vis chc M6-80	4
17	vis chc M8-16	4
18	goupille_d10_L28	4
19	écrou h M12	2
20	22-05-24_joint_Oldham_centre	1
21	22-05-25_joint_Oldham_moteur	1
22	22-05-27_mvt_tube_ecrou	1
23	22-05-28_mvt_tube_moteur	1
24	22-05-29_platine_moteur	1
25	22-05-30_platine_vis_moteur	1
26	22-05-23_goupille_articulation_verin	1
27	22-05-16_bride_tube_moteur	4
28	22-05-22_entretoise_moteur_vis	4
29	22-05-19_carter_inf	1
30	22-05-20_carter_sup	1
31	22-05-13_cage_rlmt_extremite_vis	1

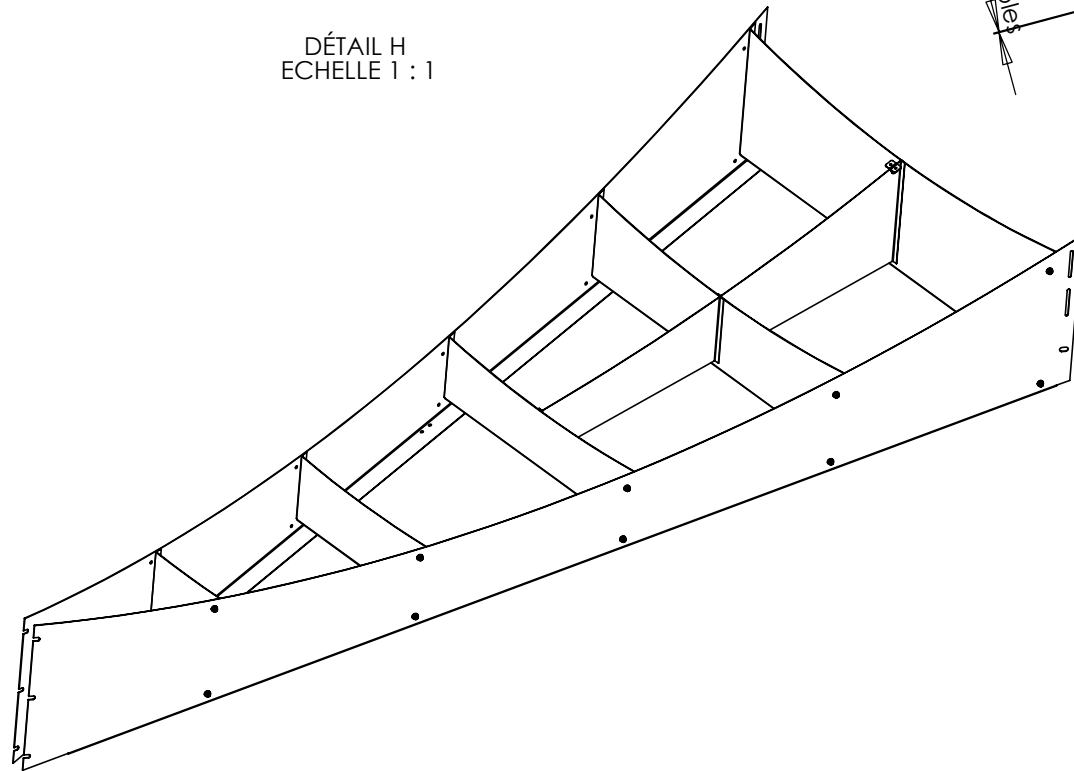
A	mardi 4 septembre 2012 14:21:50, création		Vers.
Date	Nom	Modification	
Masse :	33 Kg	Tolérance générale:	Js13-js13
		Arêtes cassées:	0,25 à 45°
Qté :	4 ensembles	François Rigaud	Unité en mm
		✉ Francois.Rigaud@obsprm.fr ☎ 01.45.07.76.44	
Désignation :		Paon 4	A2H Ech. 1:8
		PAON	22-RDME-00-00
Galaxies Etoiles Physique et Instrumentation		GEPI, LAL CEA	

DÉTAIL G  
ECHELLE 1 : 2

No. ARTICLE	NUMERO DE PIECE	QTE
1	22-03-26_aile_gauche	1
2	22-03-27_aile_droite	1
3	Renfort_caisson_R1	1
4	Renfort_caisson_R2	1
5	Renfort_caisson_R3	1
6	Renfort_caisson_R4	1
7	Renfort_caisson_R5	1
8	22-03-35_renfort_caisson_radial	1
9	22-03-36_renfort_caisson_2_radial	1
10	rondelle plate M6	20
11	Vis H M6	10
12	écrou h M6	10
13	22-03_40a50_equerre_fix_grillage	2

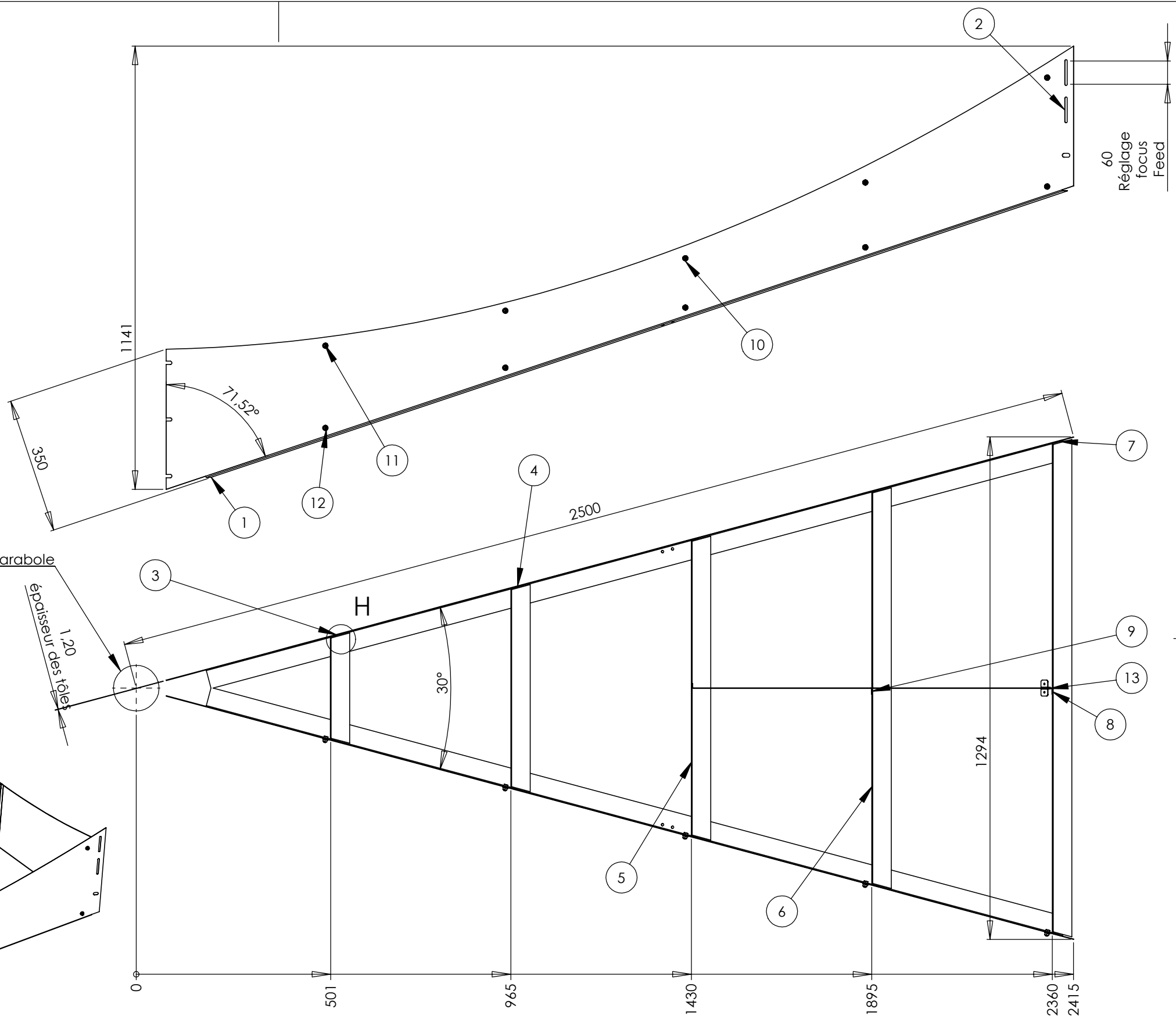


DÉTAIL H  
ECHELLE 1 : 1



Centre de la parabole

épaisseur des tôles  
1,20



A	mardi 4 septembre 2012 14:21:50, création			Vers.
Date	Nom	Modification		
Masse :	24 Kg	Tolérance générale:	Js13-js13	
Qté :	4* 12 ensembles	Arêtes cassées:	0,25 à 45°	
Désignation :		Paon 4		Unité en mm
l'Observatoire de Paris		GPI		☐ ⊕
Galaxies Étoiles Physique et Instrumentation		PAON		A2H Ech. 1:8
GPI, LAL CEA		22-RDME-00-00		