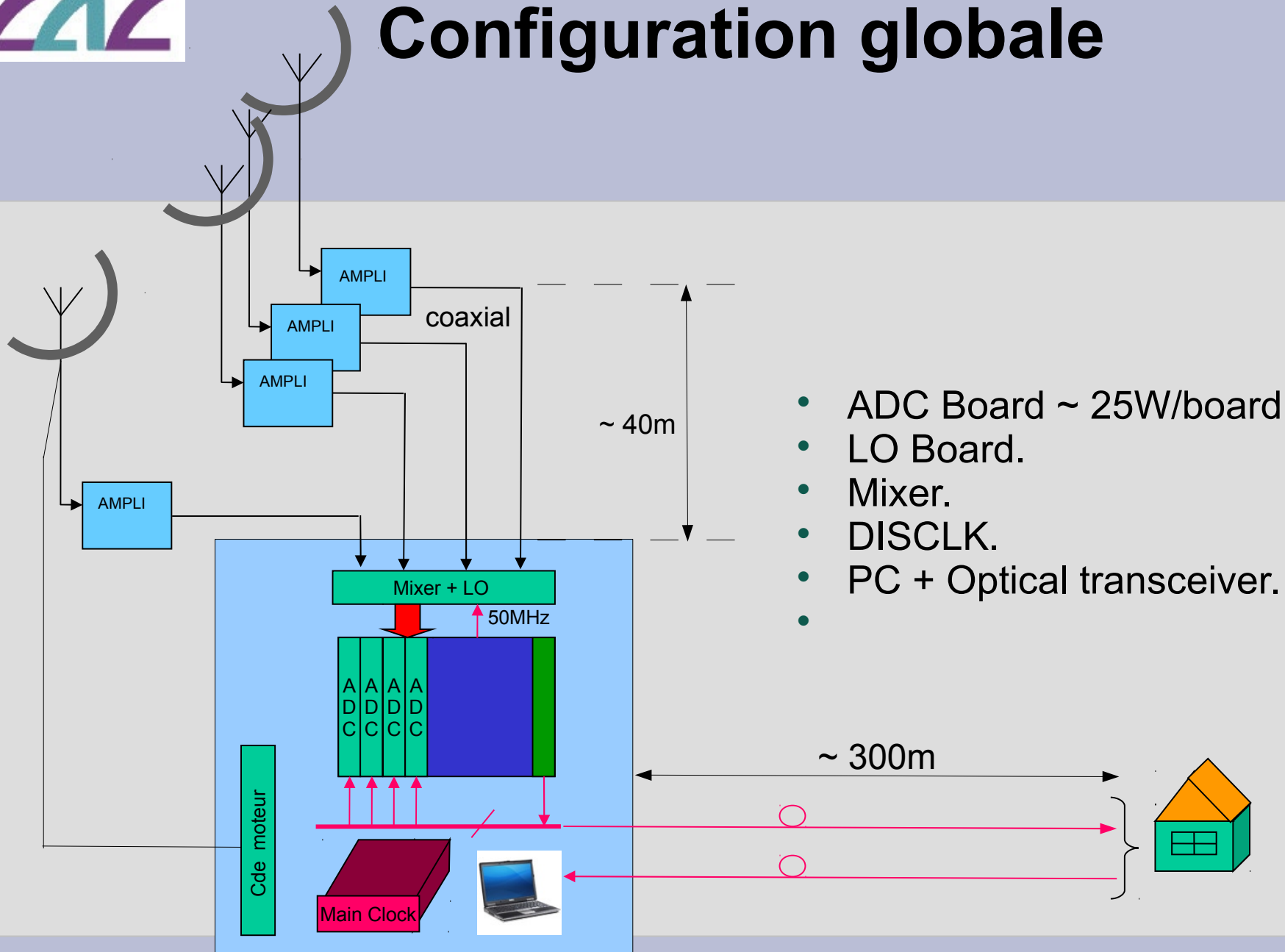
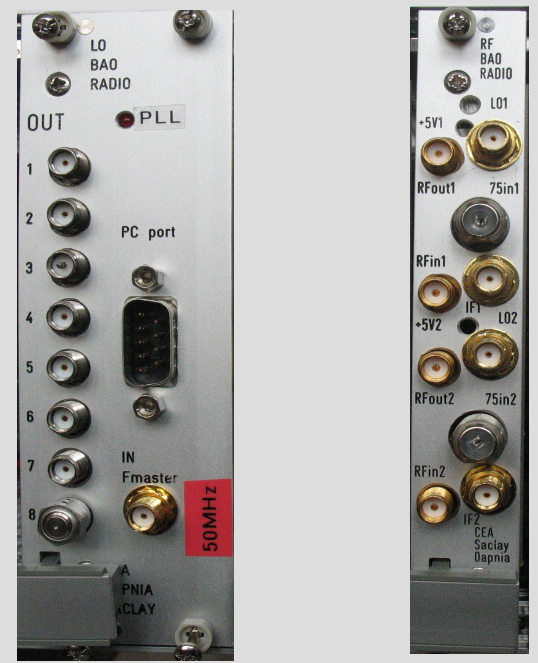
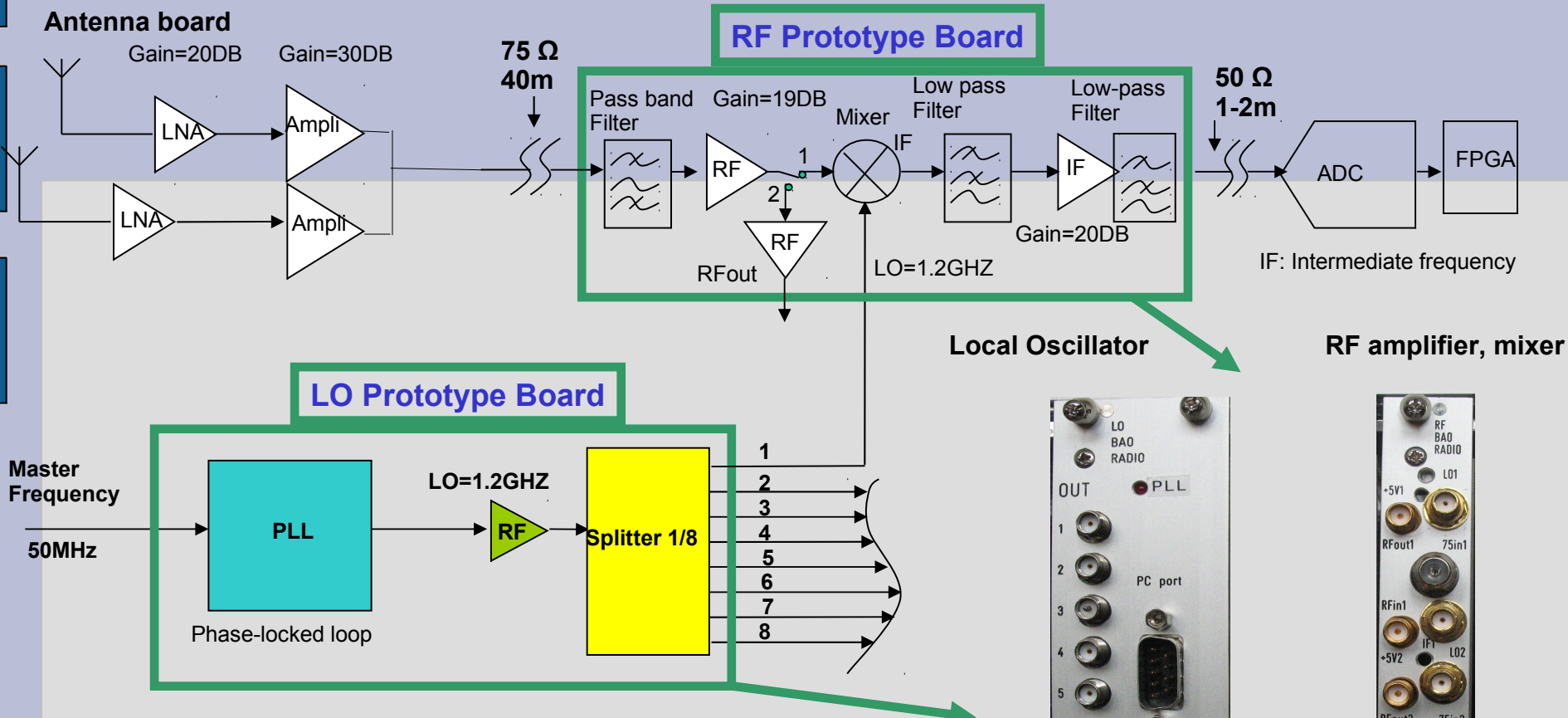




Configuration globale



Chaîne analogique



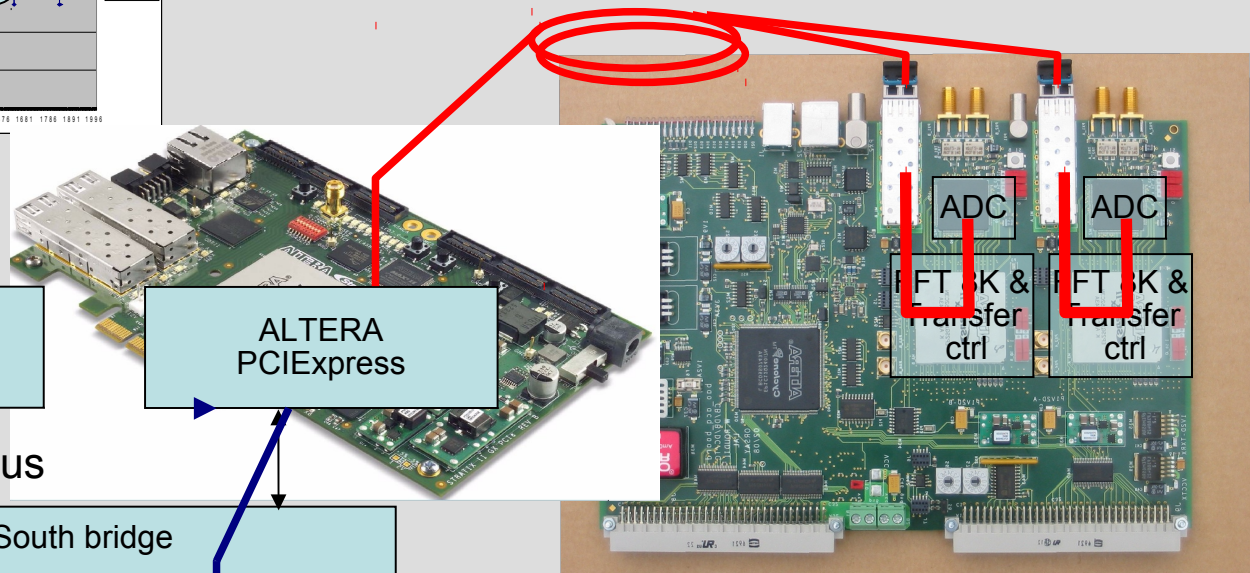
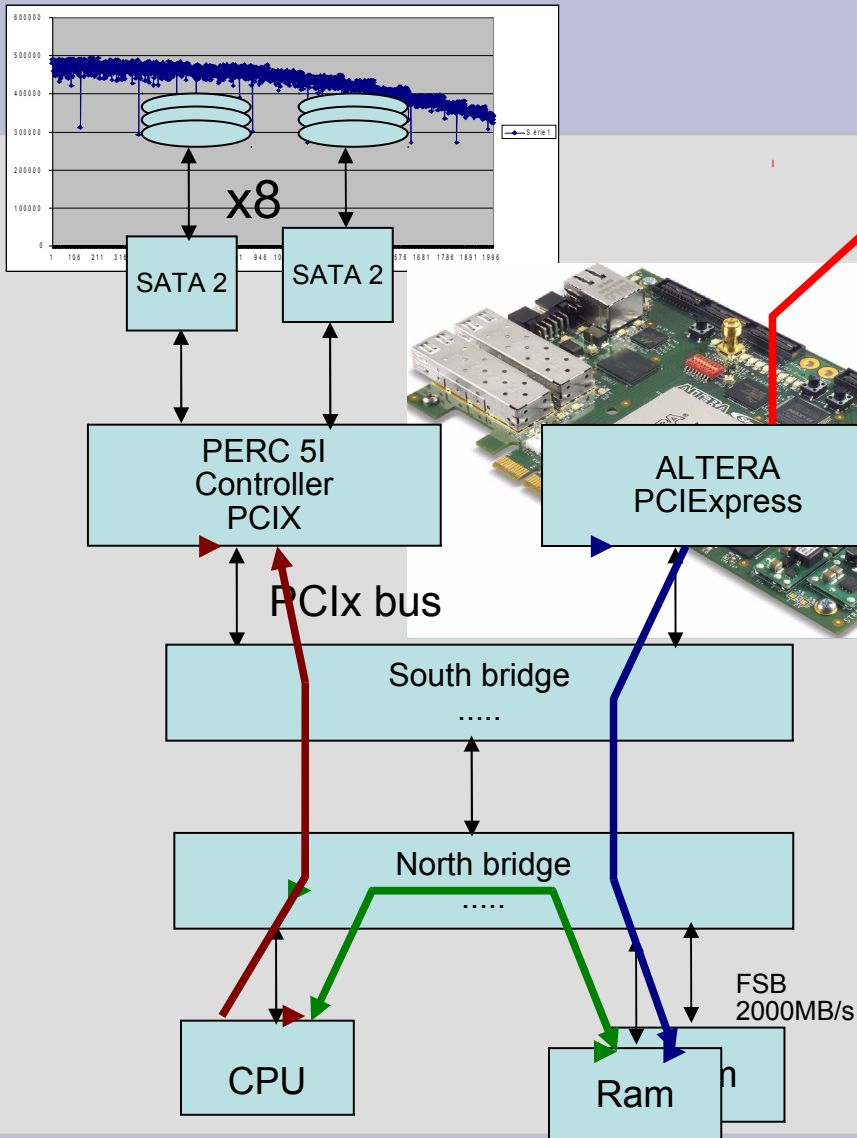
Front panel plug-in (3U EuroCard)

RF board:

- 75 Ω /50 Ω inputs
- 2 channels per board
- Possibility of by-passing mixer to test the under-sampling approach.



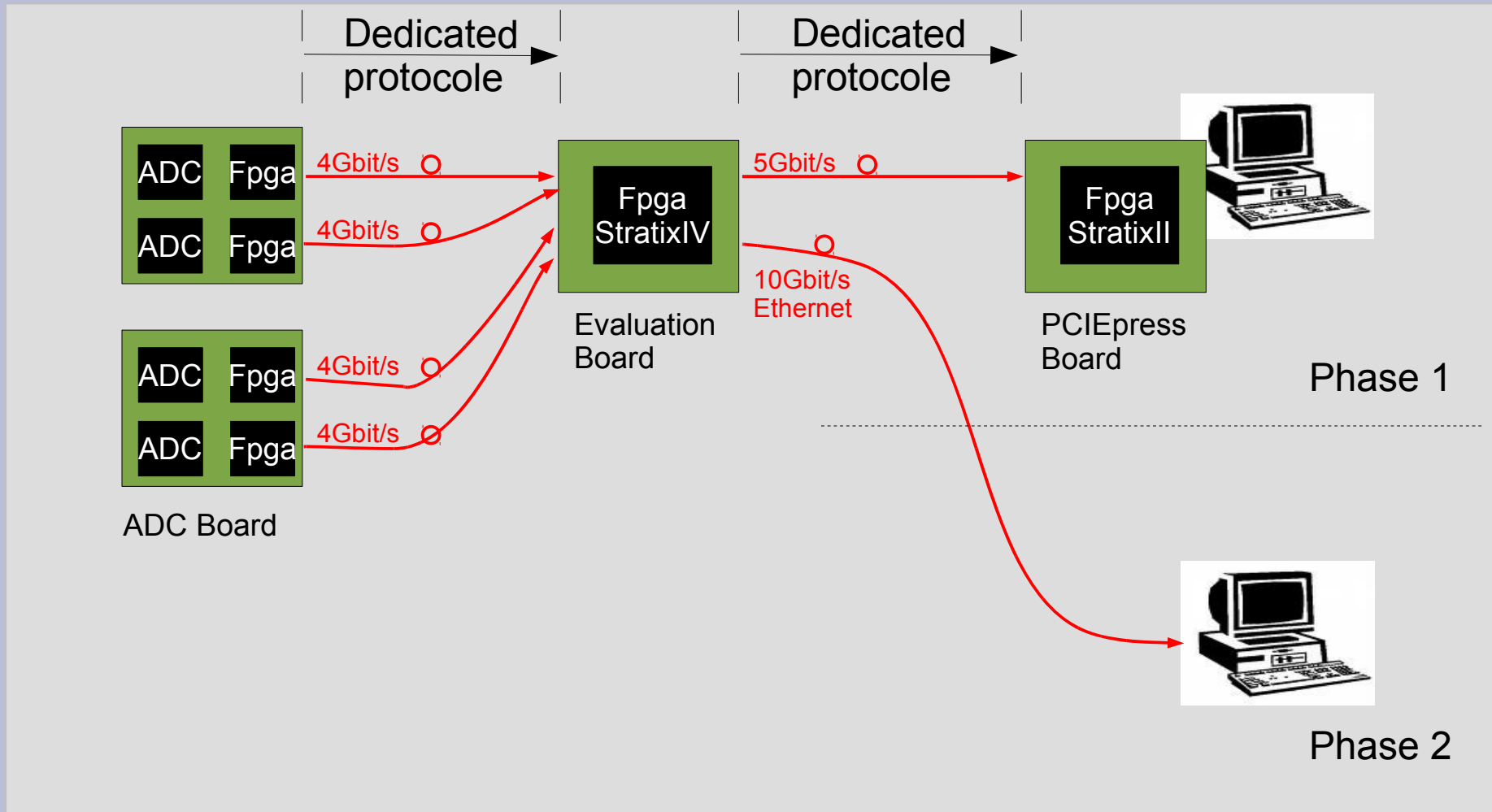
Systeme d'acquisition



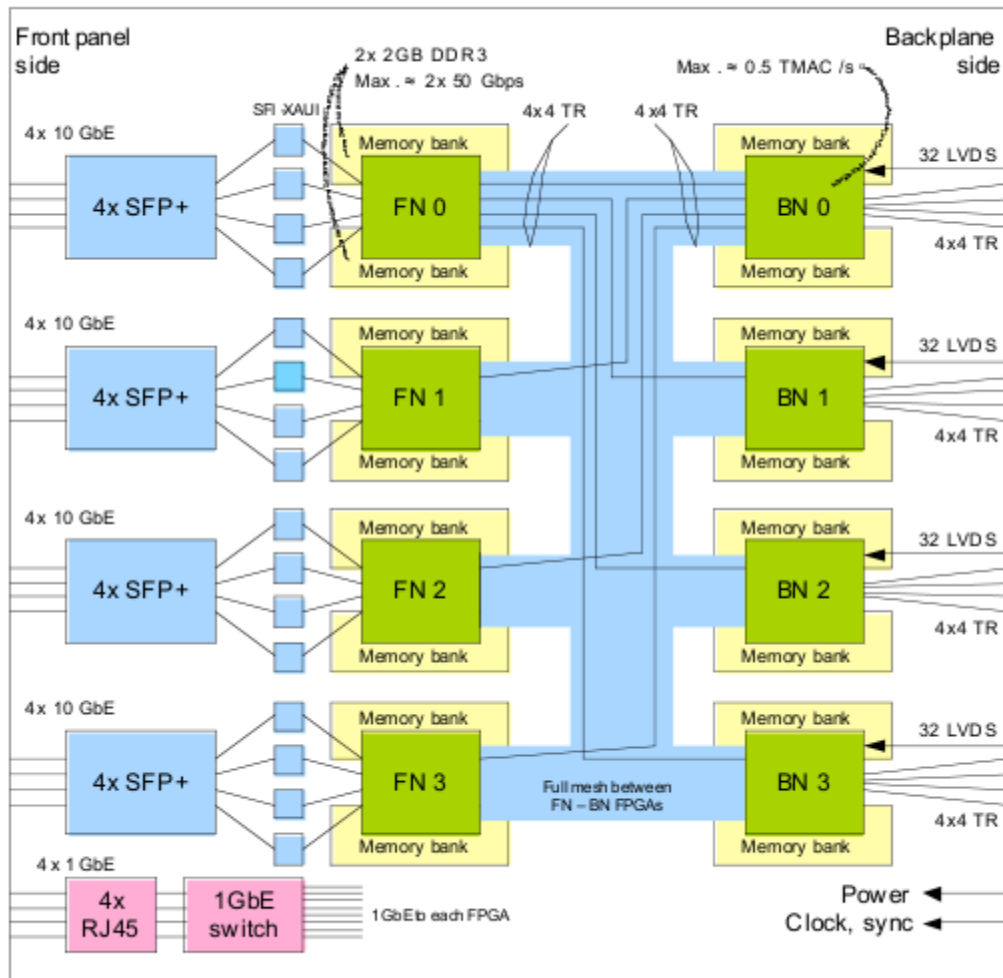
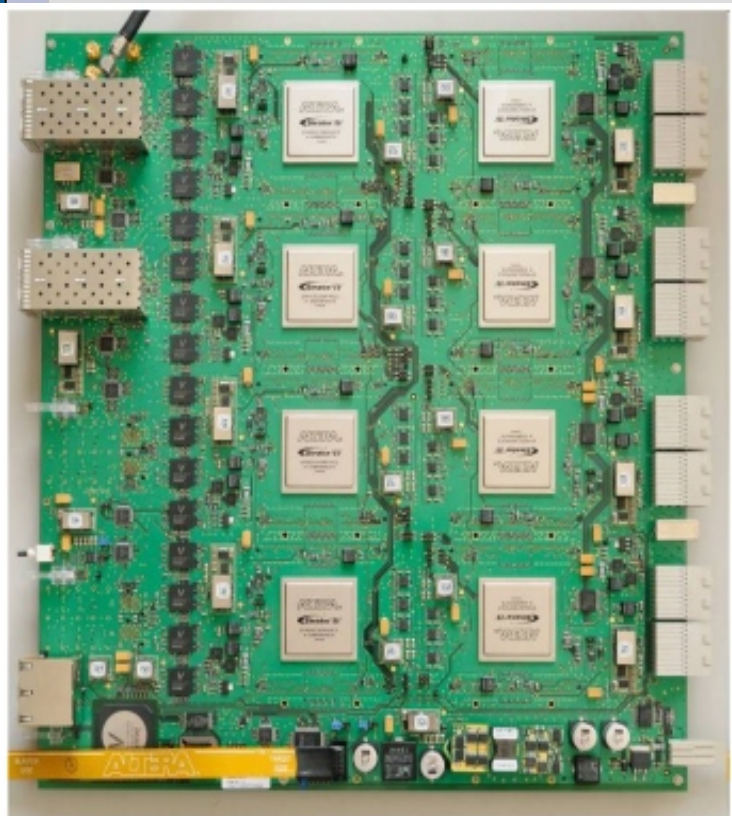
- DMA transfer
- Disk writing
- Cpu treatment
- Multi hardware tested
- Multi OS tested



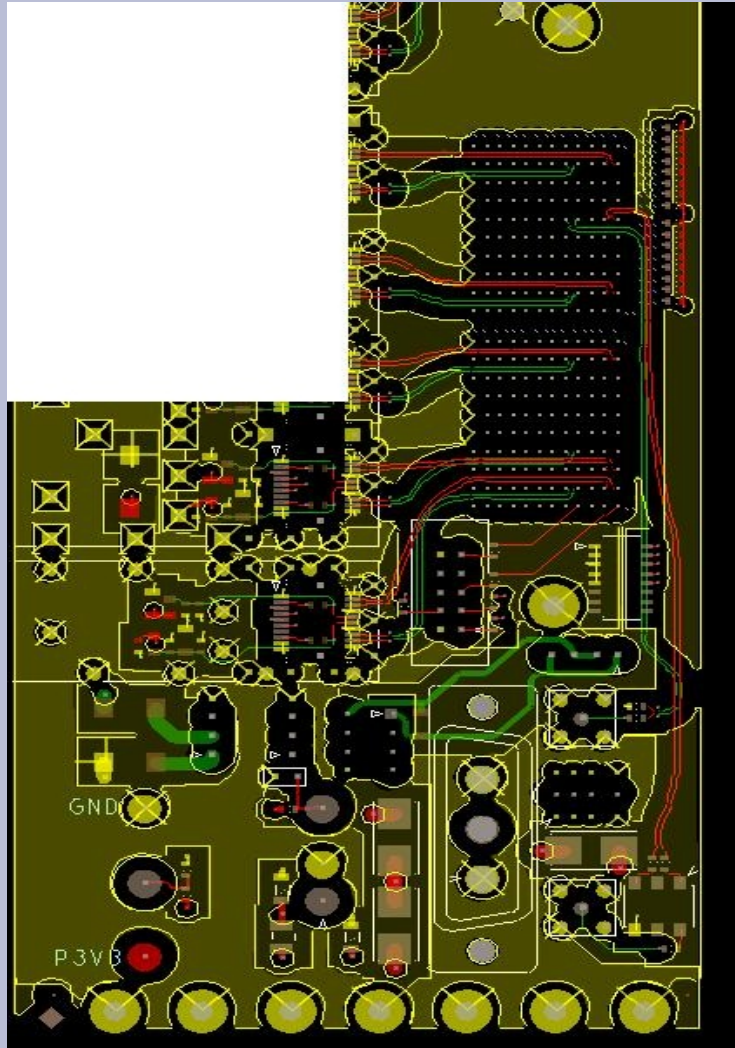
Configuration de test



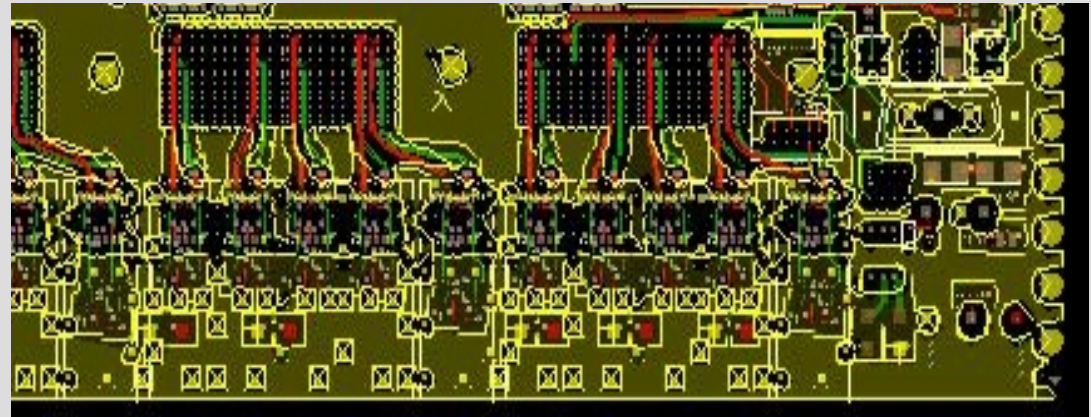
Uniboard (ASTRON)



Optical Connection Break-out

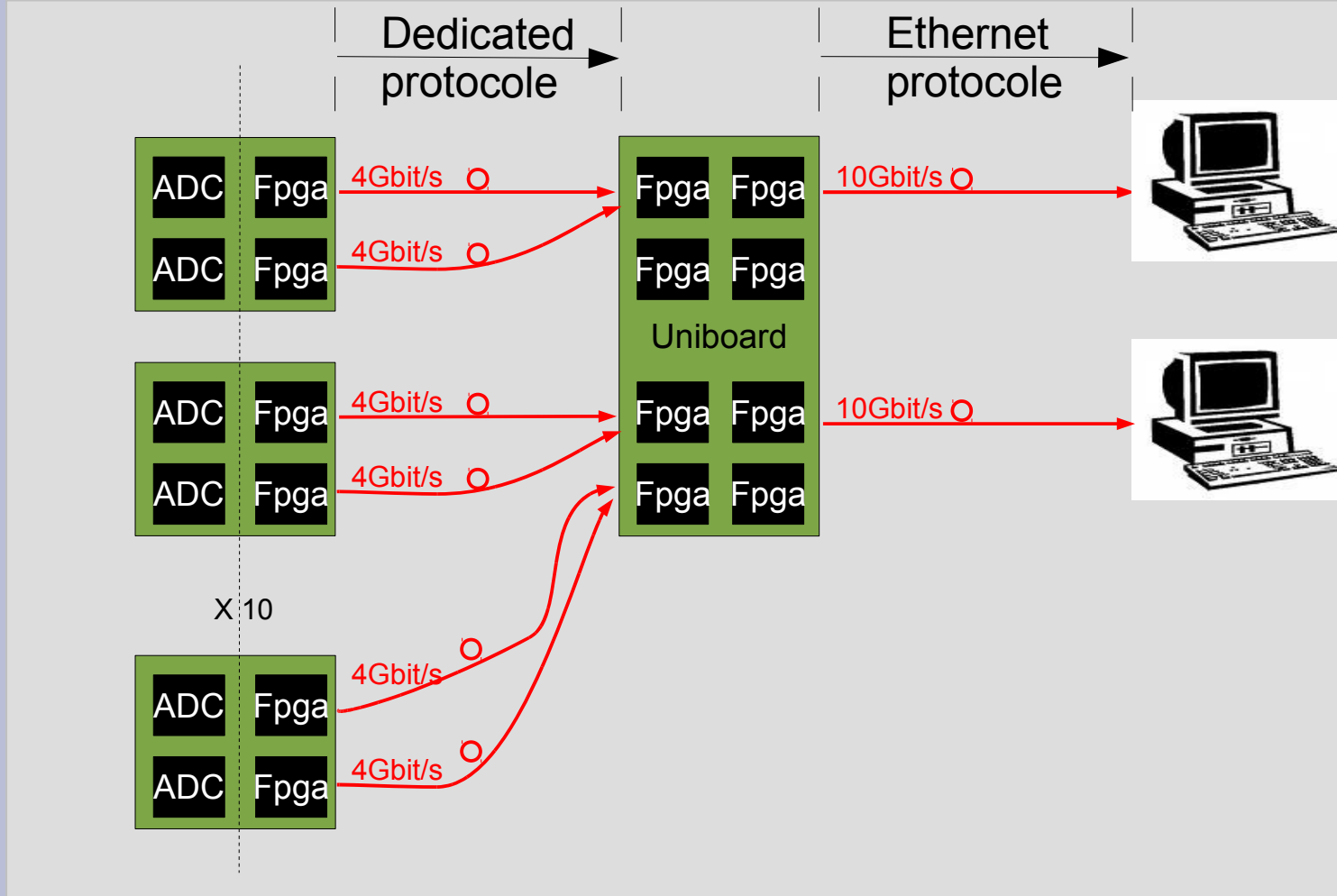


PCB en cour de fabrication
Câblage 21 semaine
Test courant juin





Configuration finale





Carte ADC 500MHz

11 cartes fabriquées

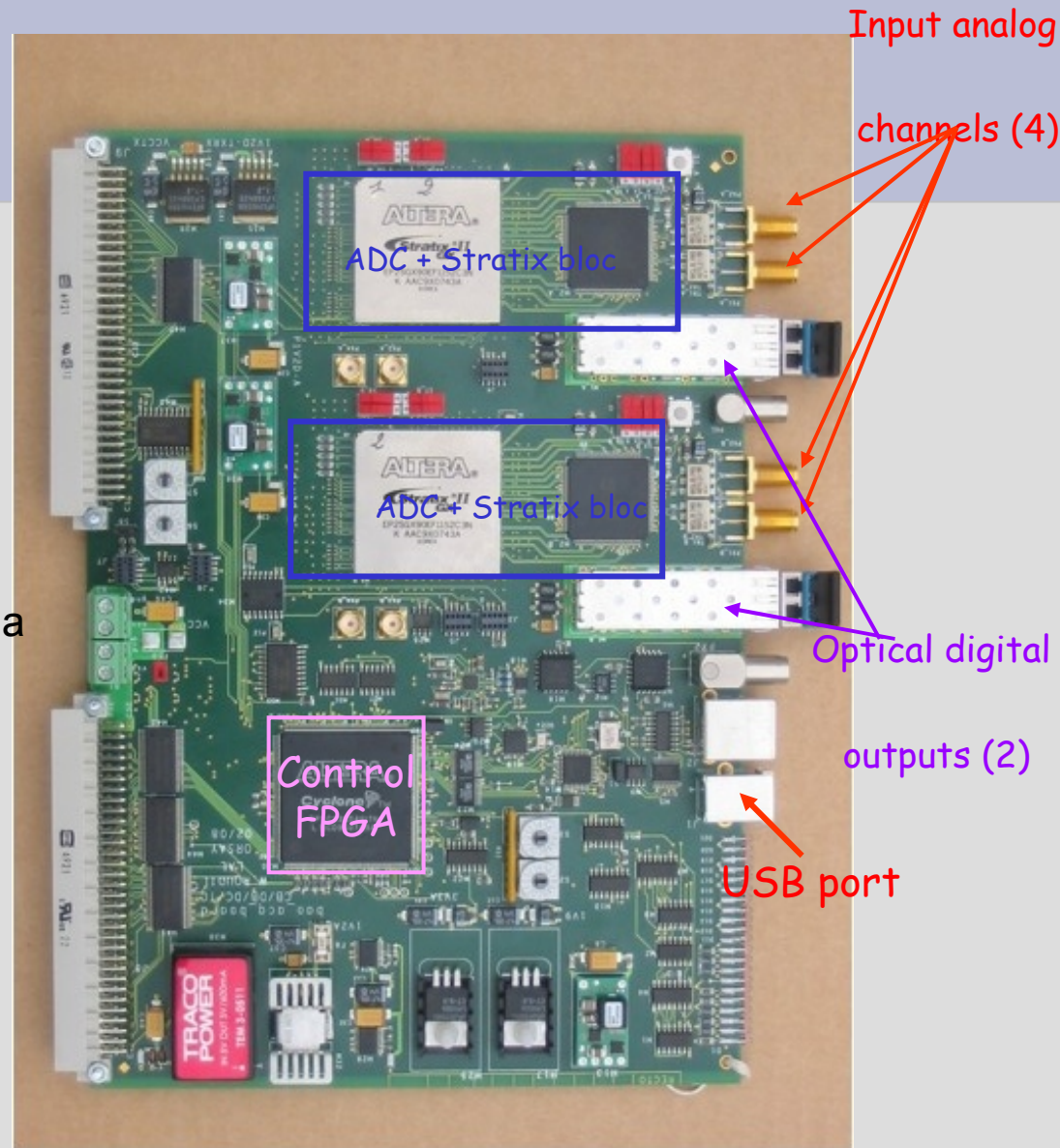
- 3 version 1
- 8 version 2
- 4 à Nancy
- 7 au LAL dont 3 en pannes

Evolutions firmware

- FFT
 - Augmentation du temps ciel: séquençement, Limitation de la largeur de bande
 - 250Mhz → largeur programmable.
- Configuration par fibre optique.

Problème de rayonnement :

- Signaux supérieur à 50Mhz LVDS ou CML.
- Composant CMS.
- Double filtrage pour les alimentations de la logique.
- Liaison optique avec le monde extérieur (hors ADC).



Questions

- Comment le projet va s'articuler avec FA N sur le long terme
 - Disponibilité des serveurs.
 - Disponibilité de la carte Uniboard.
- Quelle configuration maximum à prévoir pour le dimensionnement 4 6 ..
- Consommation des différents modules.